

Montage toebehoren universeel Kettingmotor CDC252

CDC252 universele montage toebehoren

Nette afgewerkte montage toebehoren voor de CDC252 serie. De standaard kleur bedraagt RAL9006 met RVS afgewerkte onderdelen en bevestigingsschroeven. Ook verkrijgbaar in gewenste RAL kleuren.

- Voor uitzet-, val-, draai- en dakraam toepassing
- Materiaal RAL gemoffeld + RVS onderdelen
- Standaard RAL9006, maar ook in gewenste RALkleur verkrijgbaar



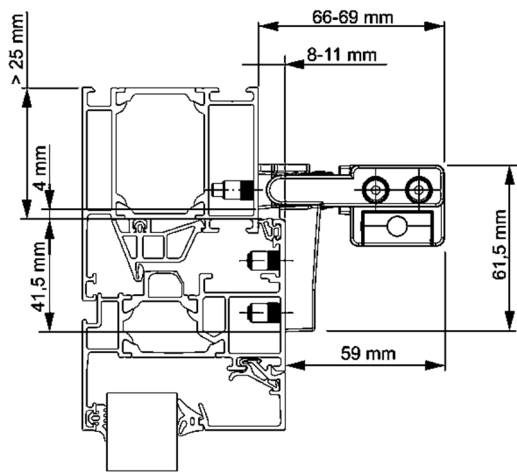
Artikelinformatie:

Model	Omschrijving	Uitvoering
BS-CDC-PI01-O-VSI	Valraam – vleugel montage	RAL9006 *
BS-CDC-PI01-M-VFI	Valraam – kozijn montage	RAL9006 *
BS-CDC-PA01-M-VFO	Uitzetraam – kozijn montage	RAL9006 *

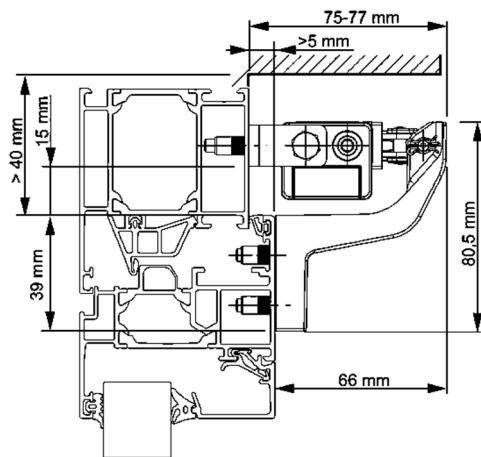
Technische eigenschappen:

Omschrijving	Eigenschappen
Materiaal	Staal gemoffeld / RVS
Bevestigings- materiaal	Incl. RVS schroeven en bussen
	Zie handleiding

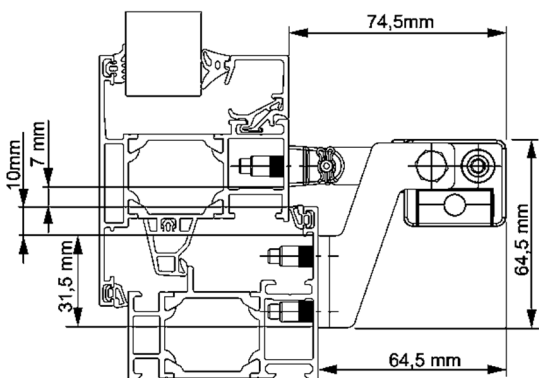
(*) De CDC montage toebehoren zijn als optie in een gewenste RAL kleur mogelijk.



BS-CDC-PI01-O-VSI



BS-CDC-PI01-M-VFI



BS-CDC-PA01-M-VFO