

# Gecontroleerde toegang en vluchtveiligheid

## EL460 / EL560 solenoidslot voor toegangscontrole en vluchtwegen

Dit high security slot heeft een gecontroleerde krukbediening aan de buitenzijde. Middels een stuurspanning van 12 of 24VDC wordt de krukbediening vrijgegeven, waardoor beide schoten zich ontgrendelen. Na iedere deurbeweging vergrendeld het slot automatisch op beide schoten. Het model EL460 is geschikt voor een deur van staal, aluminium of kunststof. Het model EL560 is voor een houten deurtoepassing en voldoet aan inbraak weerstandsklasse SKG 2. Bij bediening van de kruk aan de binnenzijde worden beide schoten ontgrendeld, waardoor een veilige vluchtweg wordt gewaarborgd conform de EN179. Bij toepassing van een duwstang(-balk) kan hij worden ingezet conform de EN1125. Het blijft altijd mogelijk om het slot handmatig te ontgrendelen middels de sleutel. Je dient hiervoor een normale europrofiel cilinder voor toe te passen.

### Kenmerken:

- Nachtschoot + kruisschoot
- Anti-paniek functie conform de EN179 en EN1125
- Verkrijgbaar in voorplaat 24x3mm, doornmaat 30-35-40-45, voorzien van PC 92mm (EL461) en doornmaat 55-60 -65mm, voorzien van PC 72mm (EL561)
- Universeel toepasbaar op basis van:
  - Draairichting links of rechts
  - Aansluitspanning 12 of 24VDC
  - Gecontroleerde zijde binnen of buiten
  - Arbeidsstroom of ruststroom werking

Direct vanuit het slot de volgende signaleringscontacten:

- Nachtschootsignalering open of dicht
- Krukstand signalering
- Cilinderstand signalering
- Sabotage lus



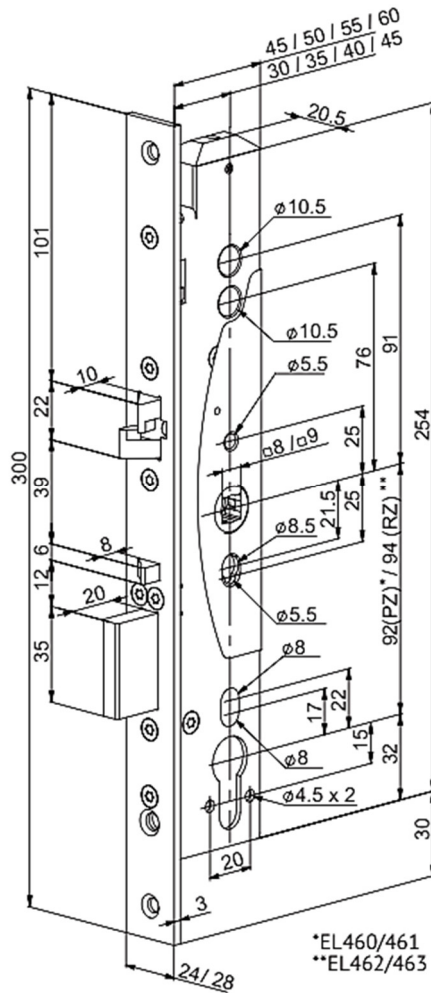
Artikelinformatie:

Model	Omschrijving	Uitvoering
EL460/30	Enkelp. solenoidslot anti-paniek	V24x3x300 RVS
EL460/35	Enkelp. solenoidslot anti-paniek	V24x3x300 RVS
EL460/40	Enkelp. solenoidslot anti-paniek	V24x3x300 RVS
EL460/45	Enkelp. solenoidslot anti-paniek	V24x3x300 RVS
EL560/55	Enkelp. solenoidslot anti-paniek	V24x3x235 RVS
EL560/60	Enkelp. solenoidslot anti-paniek	V24x3x235 RVS
EL560/65	Enkelp. solenoidslot anti-paniek	V24x3x235 RVS

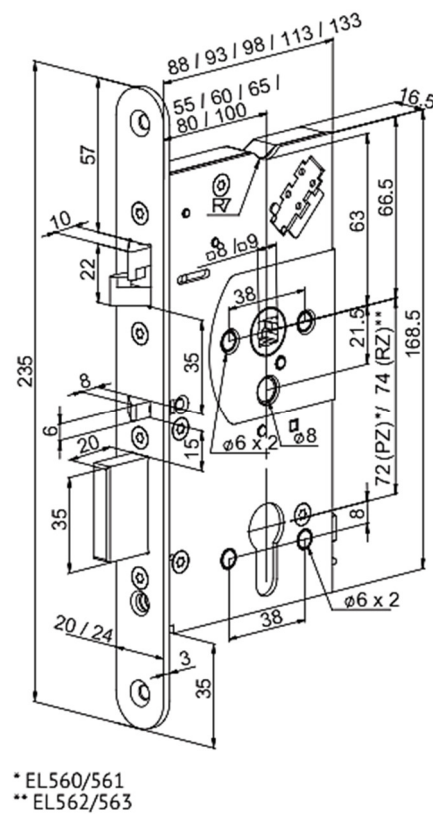
Technische eigenschappen:

Omschrijving	Eigenschappen
Spanning	12VDC (0,4A) 24VDC (0,12A)
Aansluiting	16 polige connector
PC maat	PC 92mm en PC 72mm
Doornmaat	30 - 35 - 40 - 45 - 55 - 60 - 65
inbraakklasse	SKG ** EL560
Vluchtnorm	EN179 en EN1125 (*)
Kruknoop	9mm gedeelde kruknoop

(\*)De EN179/EN1125 is alleen geldig indien het gelijke beslag wordt toegepast, dat ook in de test is gebruikt.  
Hieronder valt o.a. het kruk/knop, duwstangbeslag en de cilinder.



Doornmaat 30 - 35 - 40 - 45mm



Doornmaat 55 - 60 - 65mm