

Gecontroleerde toegang en vluchtveiligheid

EL461 / EL561 solenoidslot voor toegangscontrole en gecontroleerde vluchtwegen

Dit high security slot heeft een gecontroleerde krukbediening aan de binnen en buitenzijde. Middels een elektronische puls wordt de krukbediening vrijgegeven, waardoor beide schoten zich ontgrendelen. Na iedere deurbeweging vergrendeld het slot automatisch op beide schoten. Het model EL461 is geschikt voor een deur van staal, aluminium of kunststof. Het model EL561 is voor een houten deurtoepassing en voldoet aan inbraak weerstandsklasse SKG 2. Indien men een gecontroleerde vluchtweg wil toepassen, dient het slot te functioneren op ruststroom. Bij het afvallen van de spanning worden de krukken bedienbaar en worden alle schoten ontgrendeld, waardoor een veilige vluchtweg wordt gewaarborgd. Gecontroleerde vluchtwegen vallen onder de EN13637. Het blijft altijd mogelijk om het slot handmatig te ontgrendelen middels de sleutel. Je dient hiervoor een normale europrofiel cilinder toe te passen.

Kenmerken:

- Nachtschoot + kruisschoot
- Anti-paniek functie conform de EN179 en EN1125
- Verkrijgbaar in voorplaat 24x3mm, doornmaat 30-35-40-45, voorzien van PC 92mm (EL461) en doornmaat 55-60 -65mm, voorzien van PC 72mm (EL561)
- Universeel toepasbaar op basis van:
 - Draairichting links of rechts
 - Aansluitspanning 12 of 24VDC
 - Gecontroleerde zijde binnen of buiten
 - Arbeidsstroom of ruststroom werking

Direct vanuit het slot de volgende signaleringscontacten:

- Nachtschootsignalering open of dicht
- Krukstand signalering
- Cilinderstand signalering
- Sabotage lus

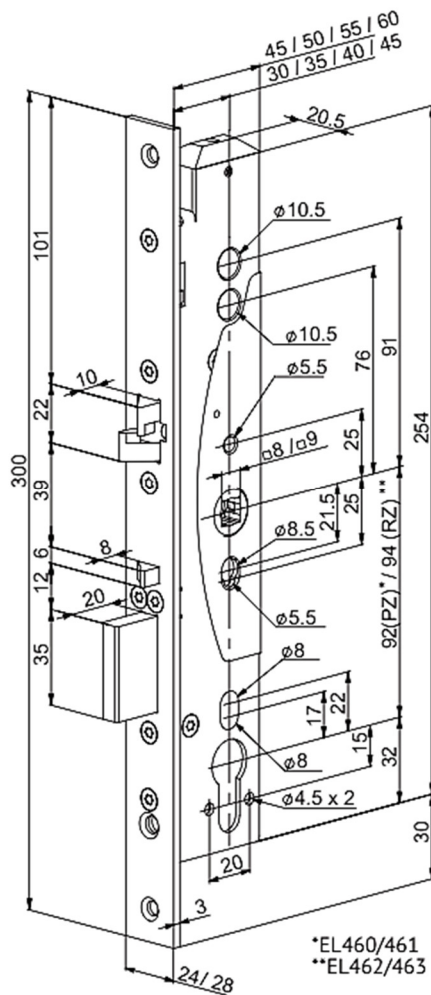


Artikelinformatie:

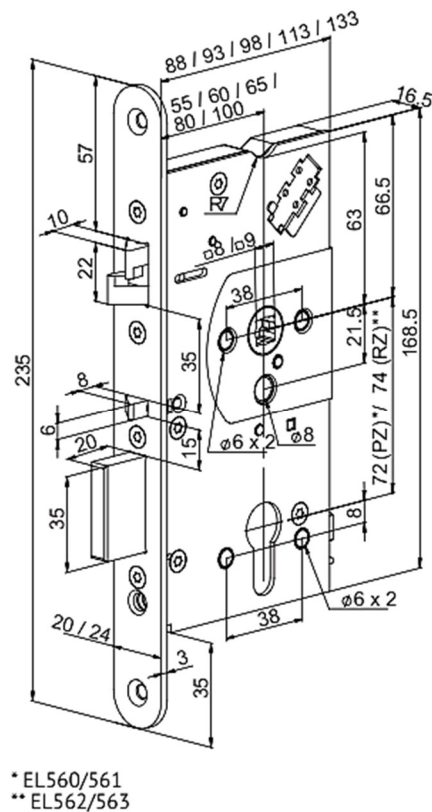
Model	Omschrijving	Uitvoering
EL461/30	Enkelp. solenoidslot gecontroleerd	V24x3x300 RVS
EL461/35	Enkelp. solenoidslot gecontroleerd	V24x3x300 RVS
EL461/40	Enkelp. solenoidslot gecontroleerd	V24x3x300 RVS
EL461/45	Enkelp. solenoidslot gecontroleerd	V24x3x300 RVS
EL561/55	Enkelp. solenoidslot gecontroleerd	V24x3x235 RVS
EL561/60	Enkelp. solenoidslot gecontroleerd	V24x3x235 RVS
EL561/60	Enkelp. solenoidslot gecontroleerd	V24x3x235 RVS

Technische eigenschappen:

Omschrijving	Eigenschappen
Spanning	12VDC (0,4A) 24VDC (0,12A)
Aansluiting	16 polige connector
PC maat	PC 92mm en PC 72mm
Doornmaat	30 - 35 - 40 - 45 - 55 - 60 - 65
inbraakklasse	** EL561
Vluchtnorm	EN13637 volgen
Kruknoot	Hele kruknoot 9mm



Doornmaat 30 - 35 - 40 - 45mm



Doornmaat 55 - 60 - 65mm