



# Controle op dagschoot niveau serie 36

## Axiale elektronische opener serie 36U

De DWS serie 36 openers zijn van het type axiaal. Hierdoor kantelt de schootvanger buiten zijn behuizing. Door hun symmetrische opbouw zijn ze links en rechts toepasbaar en kunnen worden gecombineerd met onze of marktconforme lange en korte sluitplaten. De houdkracht (inbraakweerstand) bedraagt 6500N. De verstelbaarheid om de dagschoot nauwkeurig af te stellen bedraagt 3mm.

De unieke eigenschap van deze opener is de werking onder hogere zijdelingse druk, die bij arbeidsstroom tot 500N bedraagt. Dit zorgt voor een hogere betrouwbare werking met minder storing. De opener is voorzien van een universele aansluitspanning 10-30VAC/DC. De opener kan op alle aansluitspanningen 100% worden belast.

### Kenmerken:

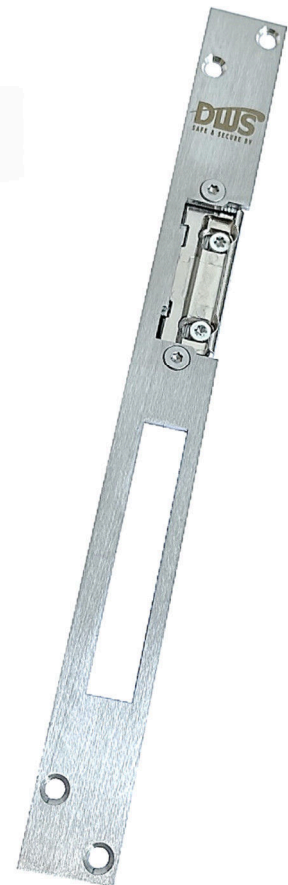
- Verkrijgbaar in arbeidsstroom, ruststroom beide uitvoeringen ook met signaleringscontacten verkrijgbaar
- Met of zonder mechanische pal ontgrendeling (P)
- 3mm verstelbare schootvanger
- Opener kan gecombineerd worden met een diversiteit aan sluitplaten
- Symmetrisch uitgevoerd, zowel links als rechts toepasbaar
- 100% belastbaar op alle aansluitspanningen
- Werkt onder een hoge zijdelingse druk van 500N bij arbeidsstroom
- Geproduceerd conform de EN14846
- Toepasbaar voor hout, kunststof, aluminium en stalen kozijnen

6500N  
inbraak

500N  
zijdelings

10-30V  
spanning

21mm  
breed



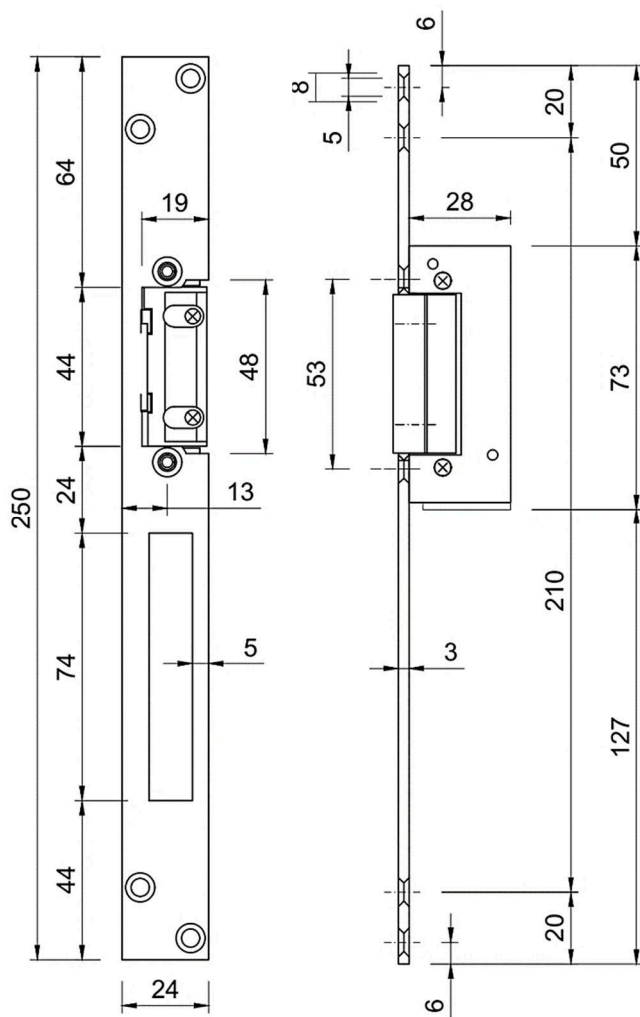
## Artikelinformatie:

Model	Omschrijving	Uitvoering
EOA36U	Arbeidsstroom	10-30VAC/DC
EOA36PU	Arbeidsstroom + pal	10-30VAC/DC
EOR36U	Ruststroom	10-30VAC/DC
VEL5x	RVS sluitplaat lang	250x24x3mm
VEK5x	RVS sluitplaat kort	160x24x3mm

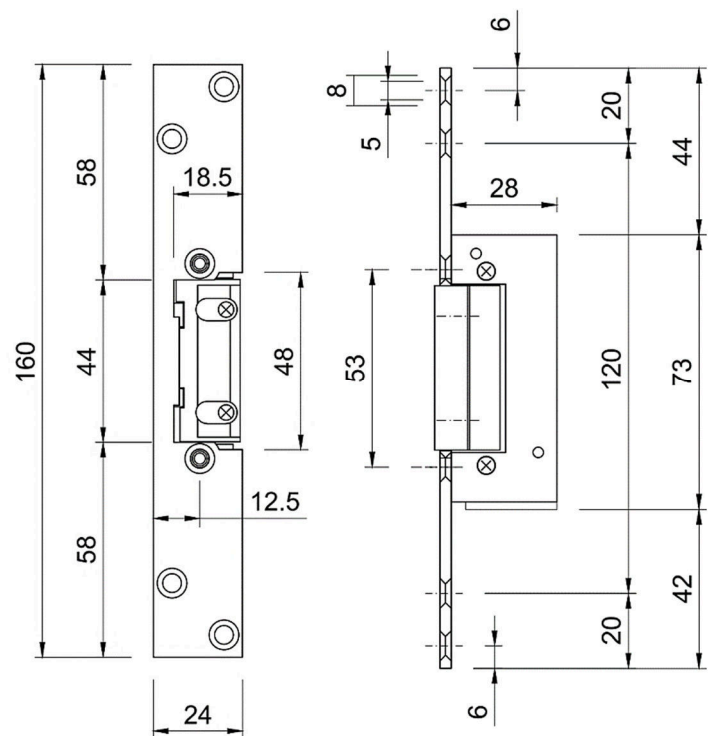
## Technische eigenschappen:

Omschrijving	Eigenschappen
Voltage	10 > 30V AC/DC
AC piek/nominaal*	12V- 0,56A / 0,17A 24V- 0,42 / 0,12A
DC piek/nominaal*	12V- 0,80A / 0,10A 24V- 0,66 / 0,08A
Belastbaarheid	Alle spanningen 100% ED
Zijdelingse druk	500N (EOA-) 50N (EOR-)
Inbraakdruk	6500N
Afmetingen	B 21 x D28 x 73mm

\*gebaseerd op arbeidsstroom. Bij ruststroom ligt de piekwaarde op basis van 12VDC 0,85A en bij 24VDC op 1A.



EOX36U + VEL5x



EOX36U + VEK5x

