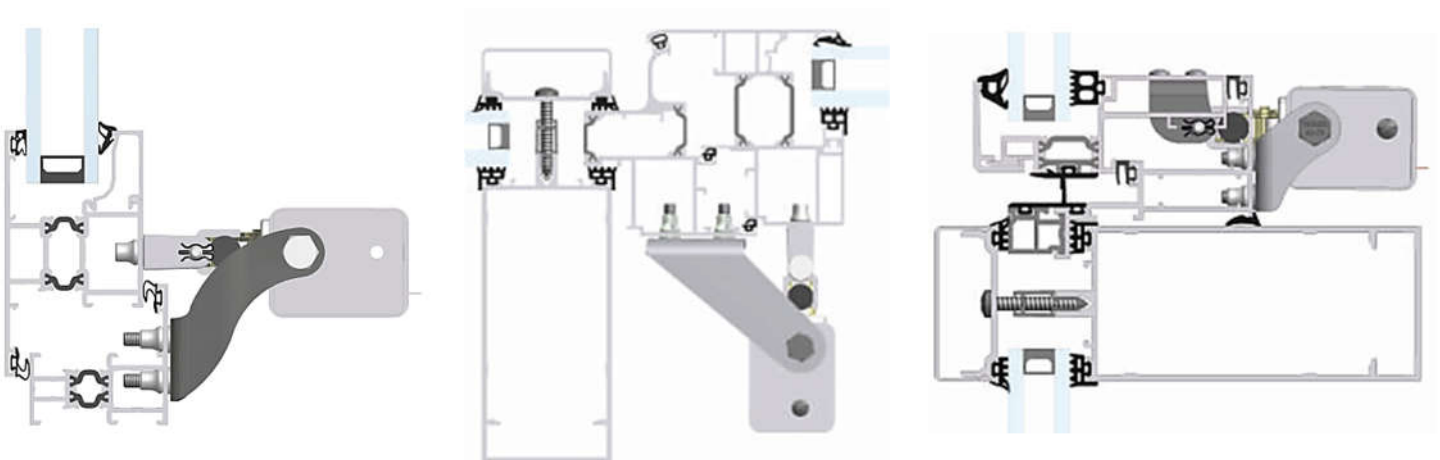


# Montage toebehoren Reynaers profiel Kettingmotor KA

## KA profiel gerichte montage toebehoren

Om de motoren te laten certificeren onder de EN12101-2 norm, is het van belang dat de montage bevestiging zijn afgestemd op de toegepaste profielen. Hierdoor hebben we systeem gerichte oplossingen die afgestemd zijn op een correct en passend geheel. De standaard kleur bedraagt RAL9006 met RVS afgewerkte onderdelen en bevestigingsschroeven. Ook verkrijgbaar in gewenste RAL kleuren.

- Gerichte opbouw toepassing voor uitzet-, draai-, en dakramen
- Materiaal RAL gemoffeld + RVS onderdelen
- Gecertificeerd onder de complete EN12101-2 test
- Ook voor andere profielen gericht verkrijgbaar



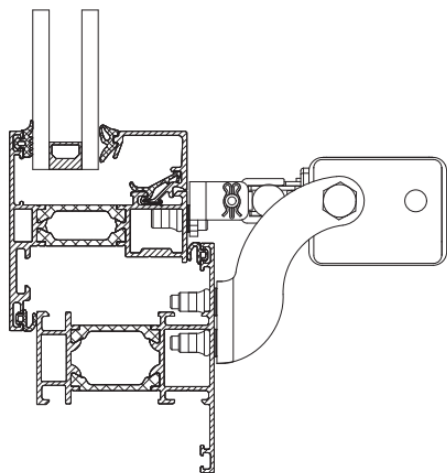
Artikelinformatie:

| Model         | Omschrijving                 | Uitvoering |
|---------------|------------------------------|------------|
| KA-BS036-VFO  | Reynaers uitzetraam CS serie | RVS        |
| KA-BS050-VFO  | Reynaers valraam CS serie    | RVS        |
| KA-BS075-VFO  | Reynaers uitzet-zak CW50     | RVS        |
| KA-BS080-VFO  | Reynaers dakraam flush roof  | RVS        |
| KA-BS085-VFIS | Reynaers draairaam CS serie  | RVS        |
|               |                              |            |
|               |                              |            |

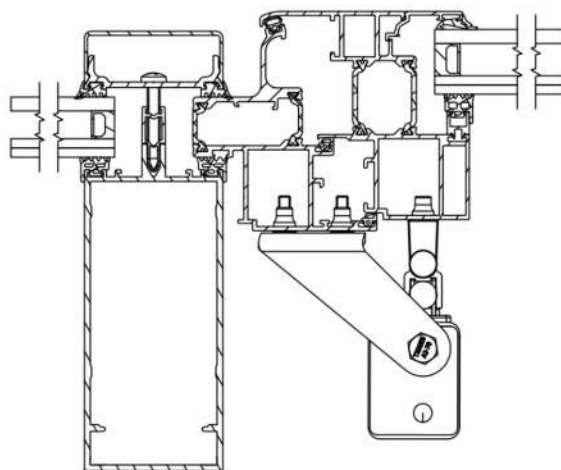
Technische eigenschappen:

| Omschrijving               | Eigenschappen                                    |
|----------------------------|--|
| Materiaal                  | Staal gemoffeld / RVS                            |
| Bevestigings-<br>materiaal | Incl. RVS schroeven en bussen<br>Zie handleiding |
|                            |  |
|                            |  |
|                            |  |
|                            |  |

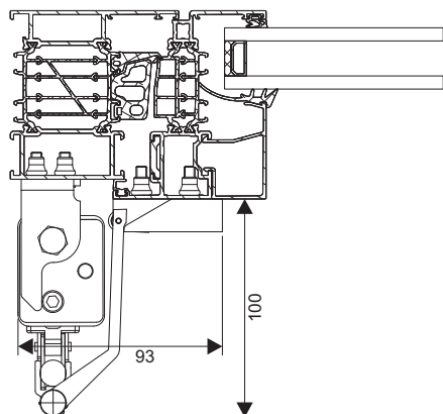
(\*) De montage consolen zijn ook verkrijgbaar in de gewenste RALkleur.



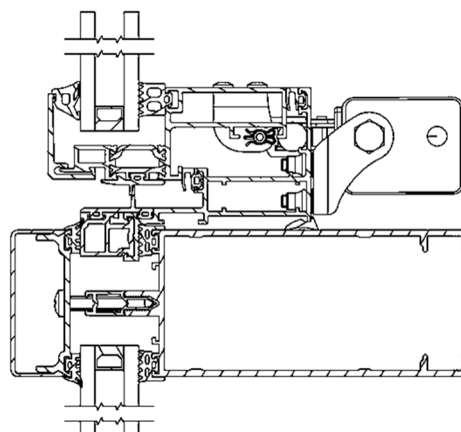
KA-BS036-VFO  
Uitzetraam Reynaers CS serie



KA-BS080-VFO  
Dakraam Reynaers Flush roof vent



KA-BS085-VFIS  
Draairaam Reynaers CS serie



KA-BS075-VFO  
Uitzet-zakraam Reynaers CW50