

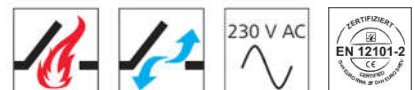
# zware kettingmotor voor NRW oplossing

## KA 34/54 (BSY+) kettingmotoren 230VAC

Deze microprocessor gestuurde zware kettingmotor is verkrijgbaar met een duwkracht van 300N (KA34) of met een duwkracht van 500N (KA54). Daarnaast is de ketting in lengtes van 350 tot 1000mm beschikbaar.

De kettingmotor is geschikt voor opbouw montage en kan worden ingezet voor NRW project oplossingen. Op basis van diverse aluminium profielen is de KA serie getest onder de EN12101-2 normering. De kettingmotor is geschikt voor val-, draai-, uitzet-, en dakramen. Indien de KA motor met meerdere motoren gekoppeld moet worden, dan dient men de BSY+ uitvoering te nemen, voor perfecte synchronisatie.

- Microprocessor gestuurd
- 300N of 500N duw- en trekkracht
- RAL 9006, in andere RAL kleuren leverbaar
- Kettinglagen 250 of 1000mm
- Aansluitspanning 230VAC
- BSY+ functionaliteit voor meerdere motoren in één groep
- Diverse opties mogelijk
- Getest onder de EN12101-2 met o.a. profielen van: Schüco-, Reynaers-, Sapa-, Heuck-, Aluprof



## Artikelinformatie:

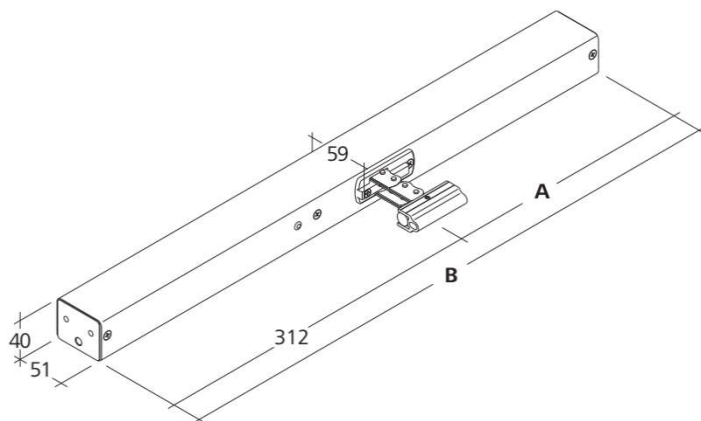
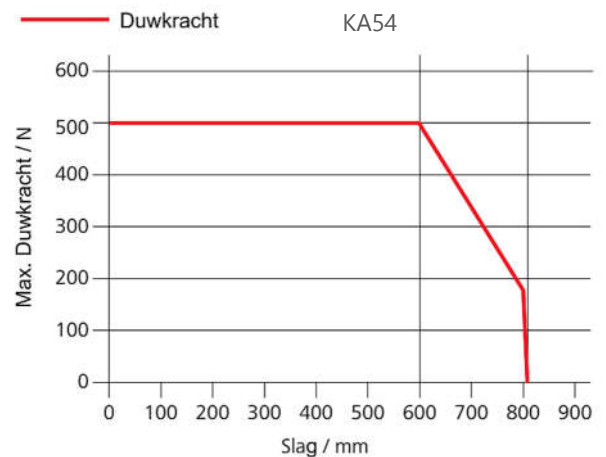
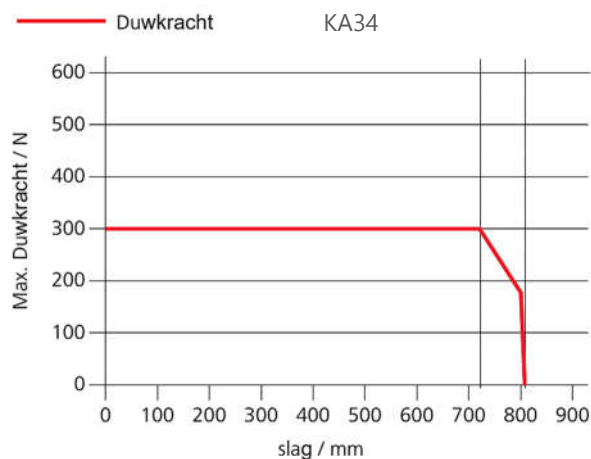
Model	Omschrijving	Uitvoering
KA34/350-K	Zware kettingmotor, 300N, 230VAC	Slag 350mm
KA54/350-K	Zware kettingmotor, 500N, 230VAC	Slag 350mm
KA34/500-K	Zware kettingmotor, 300N, 230VAC	Slag 500mm
KA54/500-K	Zware kettingmotor, 500N, 230VAC	Slag 500mm
KA34/700-K	Zware kettingmotor, 300N, 230VAC	Slag 700mm
KA54/700-K	Zware kettingmotor, 500N, 230VAC	Slag 700mm
KA34/350-KBSY+	Zware kettingmotor, 300N, 230VAC	Slag 350mm
KA54/350-KBSY+	Zware kettingmotor, 500N, 230VAC	Slag 350mm
KA34/500-KBSY+	Zware kettingmotor, 300N, 230VAC	Slag 500mm
KA54/500-KBSY+	Zware kettingmotor, 500N, 230VAC	Slag 500mm
KA34/700-KBSY+	Zware kettingmotor, 300N, 230VAC	Slag 700mm
KA54/700-KBSY+	Zware kettingmotor, 500N, 230VAC	Slag 700mm

## Technische eigenschappen:

Omschrijving	Eigenschappen
Spanning	230VAC / $\pm 15\%$ / 24 of 32W
Schakelduur	30%
Duw-trekkkracht	300N (KA34) – 500N (KA54)
Vergrend. kracht	2000N
Snelheid mm/s	Ventilatie 11,8mm per sec.
Snelheid mm/s	RWA 12,2 of 13,3mm per sec.
Bescherming	IP 32
Temp.omgeving	-5..+75°C
Hittebestendig	+300° (bij max. 30minuten)
Behuizing	Aluminium gemoffeld
Kleur	Zilvergrijs RAL9006
Aansluitkabel	2,5m siliconenkabel

(\*) Kettingmotoren worden geleverd exclusief montage toebehoren. Deze dienen separaat besteld te worden.

Indien de kettingmotor wordt toegepast onder de EN12101-2, dan dient dit gecombineerd te worden met het juiste aluminiumprofiel en bijbehorende montage toebehoren waaronder ze de test hebben doorstaan.



Slag	Maat A	Maat B
350 mm	248 mm	560 mm
500 mm	323 mm	635 mm
600 mm	373 mm	685 mm
700 mm	423 mm	735 mm
800 mm	473 mm	785 mm
1000 mm	577 mm	889 mm