

# Handleiding MPZ837(PC) kruk gecontroleerde Meerpuntssluiting



MPZ837  
Dubbelzijdig gecontroleerd

MPZ837PC  
Enkelzijdig gecontroleerd

## Veelzijdig in projectoplossingen

## Inhoudsopgave

Pagina 1:	Inhoudsopgave
Pagina 2:	Werking van het slot
Pagina 2:	Uitbreiding terugmeldcontacten
Pagina 3:	Draairichting veranderen
Pagina 4:	Werking arbeidsstroom of ruststroom
Pagina 4:	Beslag en cilinder toepassing
Pagina 5:	Componenten
Pagina 6:	Sluitplaten positionering
Pagina 7:	Freesmaten aluminium toepassing
Pagina 8:	Freesmaten hout toepassing
Pagina 9:	Sluitplaten MPZ837(PC) toepassing aluminium
Pagina 10:	Sluitplaten MPZ837(PC) toepassing hout
Pagina 11:	Tabel steekmaten "X" en "Y"
Pagina 11:	SKG aanvullende eisen
Pagina 12:	SKG aanvullende eisen elektronisch
Pagina 13:	Aansluiting MPZ837/837PC stand alone + reset
Pagina 14:	Aansluiting MPZ837/837PC + I/O mini
Pagina 15:	Programmeren OUTPUT 2 signaleringscontact
Pagina 16:	Aansluiting MPZ837/837PC + I/O plus
Pagina 17:	Werking en aansluiting
Pagina 18:	Storingen
Pagina 19:	Technische specificaties
Pagina 20:	Service en onderhoud
Pagina 21:	Notities
Pagina 22:	Belangrijk!

## Werking van het slot

Het slot is voorzien van een zelfsluitende werking. Middels geïntegreerde magneetcontacten in de bijbehorende sluitplaten worden alle schoten direct in vergrendeling gebracht, bij het sluiten van de deur in het kozijn. Door een puls of momentcontact wordt de krukbediening vrijgegeven en kunnen alle schoten worden ontgrendeld. Dit momentcontact kan direct worden toegepast aan het slot of middels de optionele I/O controllers. De krukbediening kan worden vrijgegeven door een standaard schakelaar, pasleessysteem, handzender, codetableau, intercom, fingerprint etc.

Bij het aanbieden van een momentcontact zal de kruk net zolang bedienbaar zijn als dat het contact wordt geactiveerd. Bij het sluiten van de deur, zal het slot zich direct weer vergrendelen. Indien het slot staat ingesteld op arbeidsstroom, dan zal bij spanningsuitval de kruk aan de gecontroleerde zijde geblokkeerd blijven. Indien het slot staat ingesteld op ruststroom dan zal het slot bij spanningsuitval aan de gecontroleerde zijde bedienbaar worden. Indien men de MPZ837PC toepast dan blijft de ongecontroleerde zijde altijd bedienbaar middels de anti-paniekfunctie conform de EN179 (kruk bediening) of EN1125 (duwstang bediening). Daarnaast blijft het altijd mogelijk om middels een standaard europaal cilinder de krukbediening vrij te geven en te ontgrendelen.

Het MPZ837 en MPZ837PC slot wordt in de basis aangesloten met een 4 aderige aansluitkabel. De 4 aders zijn onder verdeeld in de + (bruin) en de – (wit) en 2 aders op basis van een potentiaalvrij maak contact (geel en groen). Op deze manier zal het slot functioneel werken, maar maakt men geen gebruik van de mogelijke terugmeldcontacten voor diverse statussen van het slot.

## Uitbreiding terugmeldcontacten

Voor het koppelen van diverse terugmeldcontacten(signaleringscontacten) die aangesloten kunnen worden op bv alarmsystemen, domotica of gebouwbeheer systemen is het mogelijk om de optionele uitbreidingsmodule te combineren. Deze modulen ook wel I/O module genoemd zijn in 2 varianten verkrijgbaar, te weten:

- NZST837P025 (mini module voor 2 signaleringscontacten en 1 aanstuur contact)
- NZST837P027 (maxi module voor 6 signaleringscontacten en 3 aanstuur contacten)

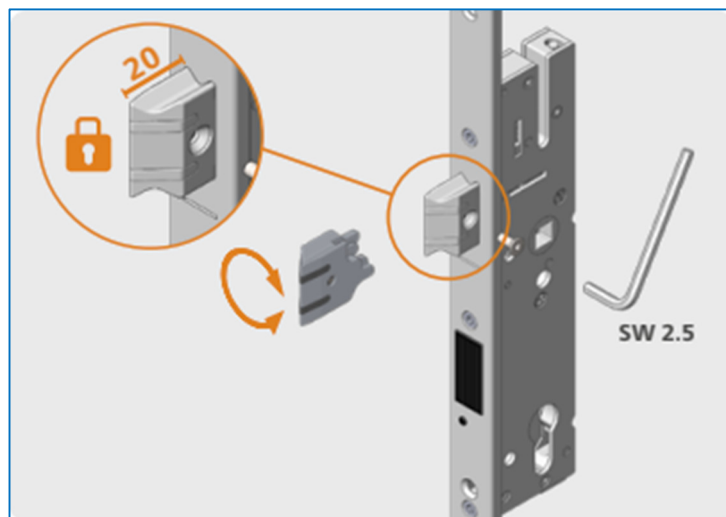
Indien één van deze I/O module wordt aangesloten, dan worden de gele en groene draad automatisch door het slot omgezet in een BUS aansturing (data communicatie). Alle aansturingen en terugmeldingen dienen dan via de I/O modulen te worden geactiveerd. Indien men het slot weer terug wil stellen met de aansturing zonder de I/O modulen, dan dient men dit te resetten (zie blz 14, resetten aansturing naar stand alone).

## Draairichting veranderen

Boven en onder slotkast



Hoofdslotkast



### Voor de boven en onderkast:

- 1 De schoten dienen niet vergrendeld te staan. De dagschoot steekt dan ca. 10mm eruit.
- 2 De inbus is direct zichtbaar. Draai met een inbuschroevendraaier van 2mm de borging los
- 3 Neem de dagschoot uit en draai deze om voor de juiste draairichting.
- 4 Druk hierna de dagschoot naar binnen, zodat u weer de borging opnieuw vastzet.

### Voor de middenkast:

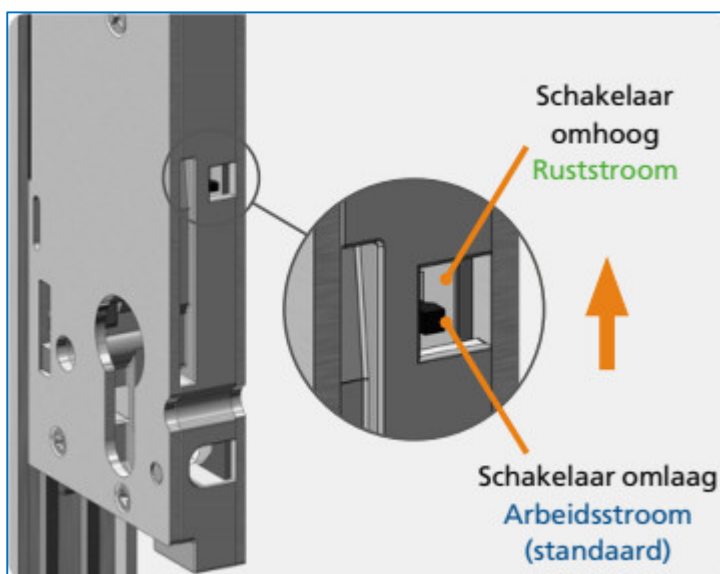
- 1 De dagschoot van de middenkast dient in de vergrendelde stand te staan.  
Houd een magneet voor de ovale zwarte sensor bij de onderkast.  
Druk gelijktijdig de dagschoot volledig in en laat deze weer los.  
Hierdoor schiet zowel de dagschoot en de haak van de onderste kast in vergrendeling en zal tevens ook de dagschoot van de middenkast in vergrendeling schieten.
- 2 De inbus is direct zichtbaar op de dagschoot.  
Draai met een inbuschroevendraaier van 2,5mm deze borging los
- 3 Neem de dagschoot uit en draai deze om voor de juiste draairichting.
- 4 Druk hierna de dagschoot naar binnen, zodat u de borging weer opnieuw vastzet.
- 5 Door een cilinder en een kruk toe te passen kun je zonder spanning het slot weer in de ontgrendelde positie zetten
- 6 Bedien de sleutel naar de ontgrendelde stand en houd deze zo vast, bedien gelijktijdig de kruk naar beneden. Alle schoten staan weer in de ontgrendelde positie

Wij adviseren deze handelingen niet met een accu boormachine uit te voeren, maar met de hand.

## Werking arbeidsstroom of ruststroom

**Arbeidsstroom:** is spanningsloos vergrendeld. De krukken blokkeren de ontgrendeling van de schoten aan de gecontroleerde zijde.

**Ruststroom:** is spanningsloos ontgrendeld. De krukken aan de gecontroleerde zijde zijn vrijgegeven om de schoten te ontgrendelen.



**Werking:** Met een palletje op de achterkant van de slotkast kan worden gekozen tussen de modus arbeidsstroom of ruststroom. Bij arbeidsstroom staat de schakelaar naar beneden, voor ruststroom dient het palletje naar boven te worden gepositioneerd. Op de slotkast staat hier ook A en R afgebeeld.

**Let op!:** Indien men de pal van arbeidsstroom naar ruststroom zet op de slotkast, dan dient men alsnog het slot op spanning te zetten en vervolgens ca. 5 seconden te wachten op de activatie melding.

Vanaf dat moment kan de spanning onderbroken worden en wordt de ontgrendeling middels de krukbediening mogelijk zonder spanning.

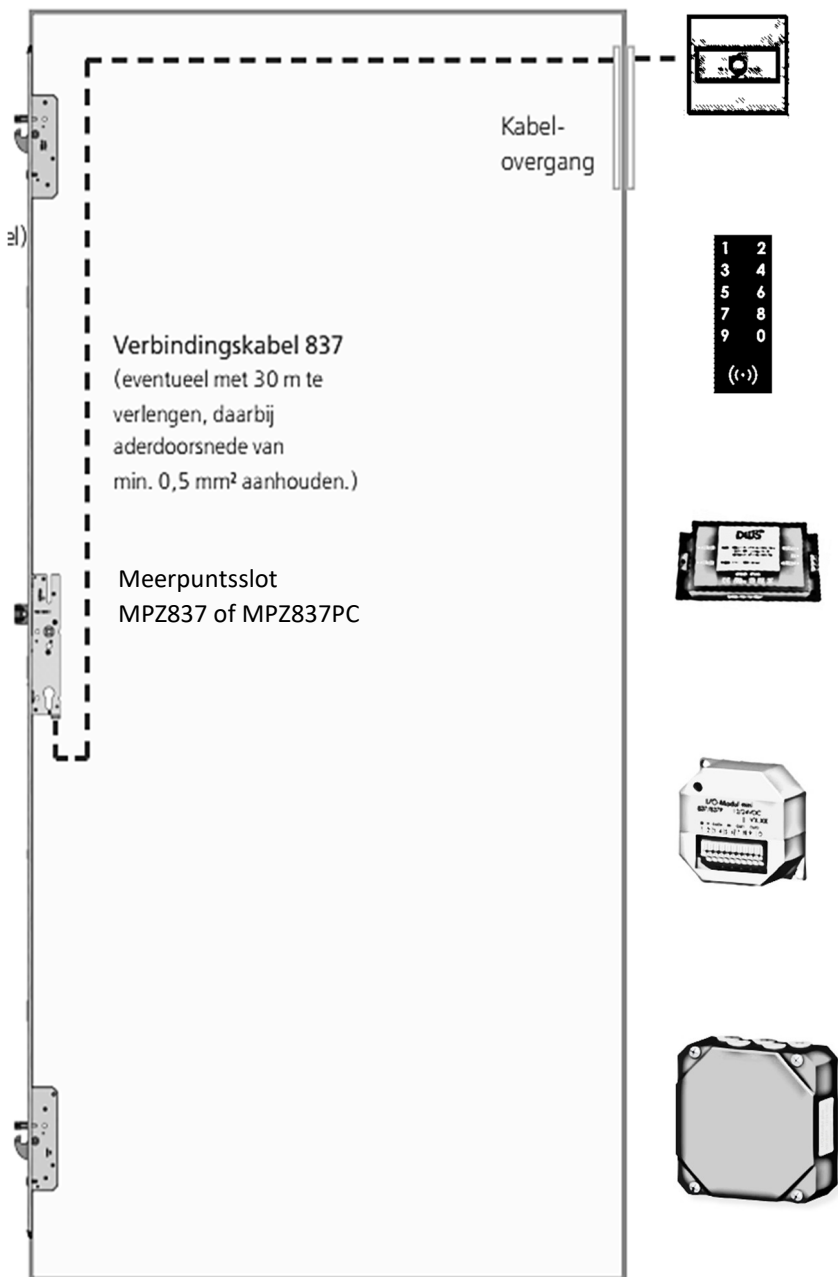
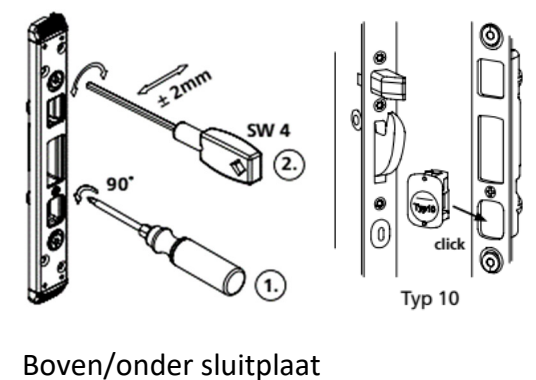
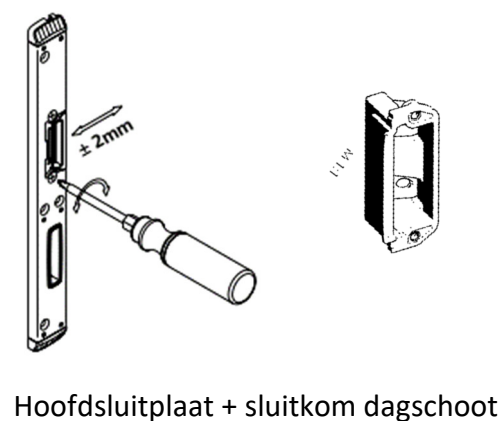
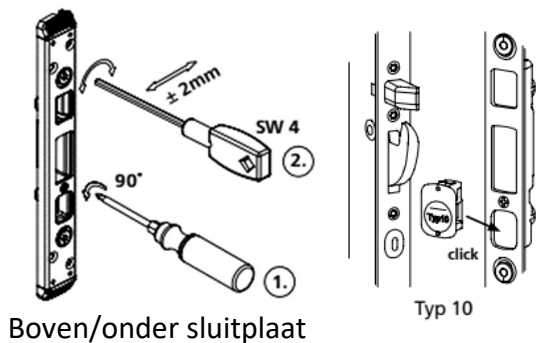
## beslag en cilinder toepassing.

Wij raden aan veiligheidsgarnituren te gebruiken die vastdraaibaar en geveerd zijn uitgevoerd.

Knop/kruk beslag is standaard niet mogelijk bij een MPZ837(PC) slot. Alleen als er optioneel een motorunit MPZ-MU2 wordt gecombineerd, kan aan de buitenzijde een knop worden toegepast. De werking van de buitenkruk is dan niet meer actief en de ontgrendeling dient dan altijd te worden aangestuurd middels de motorunit.

De MPZ837 en 837PC sloten dienen gecombineerd te worden met een standaard europrofiel cilinder.

# Componenten



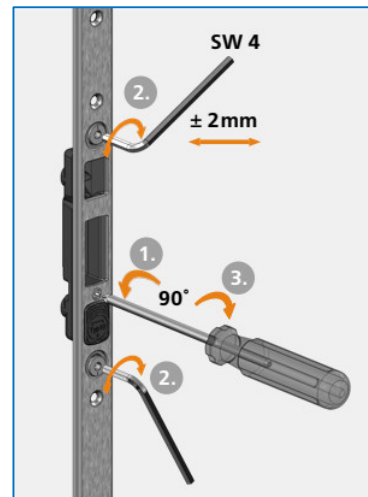
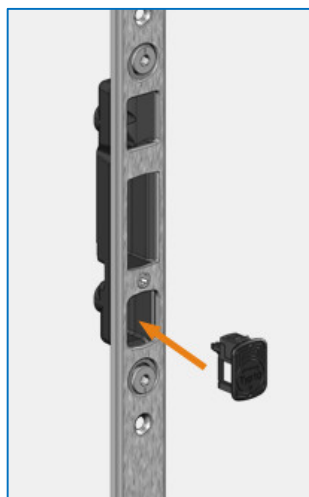
Let op!: de keuze van het slot en de sluitplaten is afhankelijk van het deurmateriaal waar het ingebouwd wordt. Vormgeving en afmetingen van de componenten wijken dan ook af van mogelijke voorbeelden die hier worden weergegeven.

## Sluitplaten positionering

Vervang bij de hoofdsluitplaat de aanwezige verstelbare inlegplaat naar de universele kom, die voor de betreffende sluitplaat is geleverd.

Klik het magnetcontact in de aangegeven opening van de boven/onder sluitplaat.

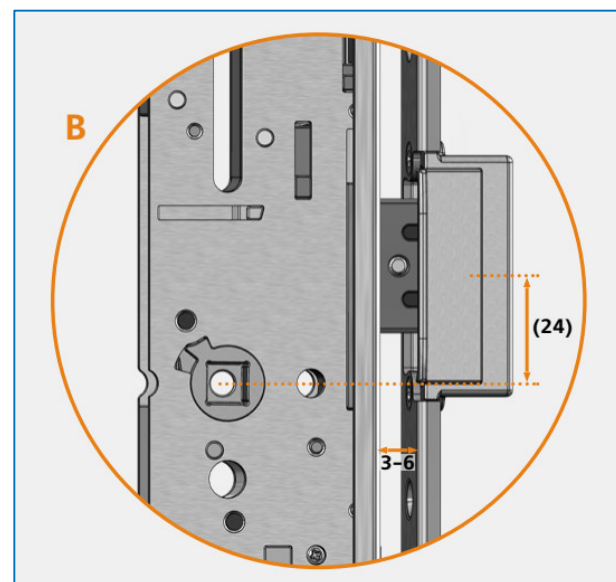
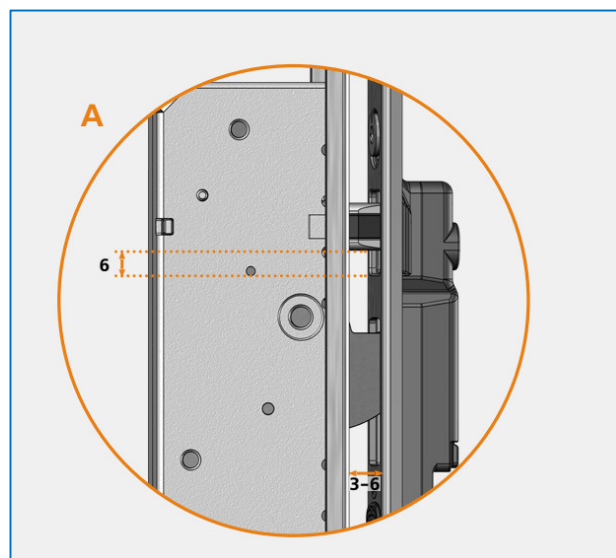
Stel de boven/onder sluitplaat correct middels de inbus SW4.



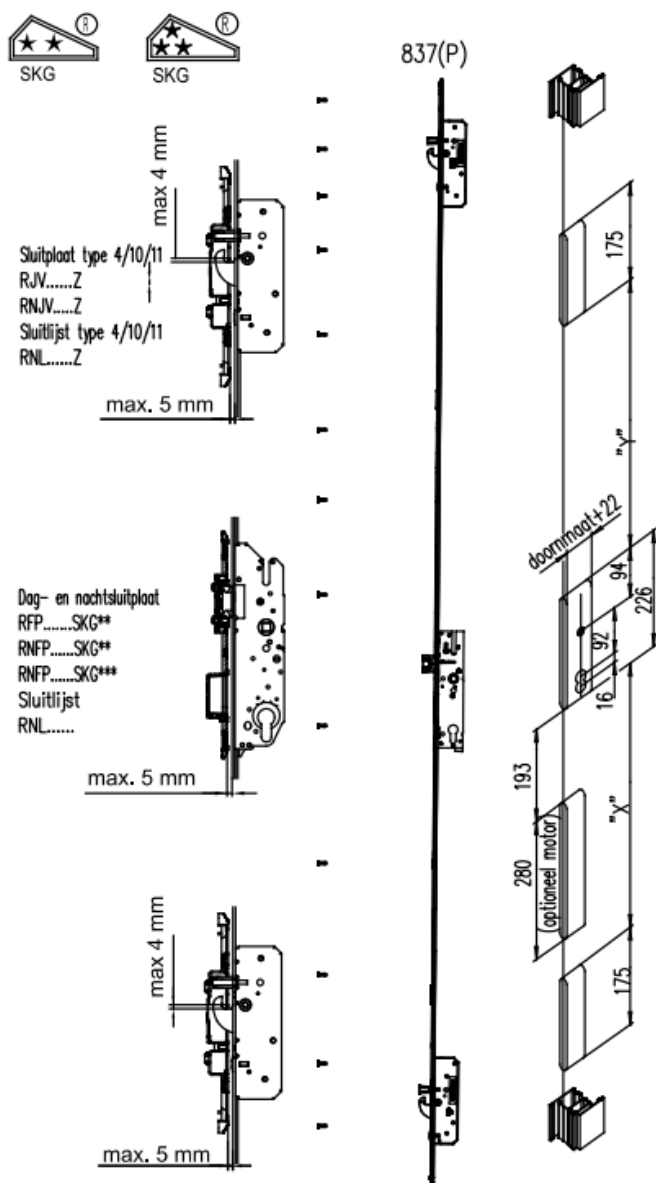
Zorg bij het afhangen van de deur en het monteren van de sluitplaten/sluitlijsten dat de dagschoot positie boven de haak correct t.o.v. de boven en onderslotkast gepositioneerd zit (fig.A)

Dit geldt ook voor de hoodsluitplaat (dag- en nachtvergrendeling fig. B)

De afstand tussen voorzijde sluitplaat en voorzijde voorplaat slot, mag maximaal 3mm tot maximaal 6 mm bedragen.



# Freesmaten MPZ837(PC) toepassing aluminium



De maten "X" en "Y" zijn afhankelijk van de uitvoering van het slot.  
De meest voorkomende maten vindt u in de tabel op pagina 10.

LET OP!

Sloten, sluitplaten en sluitlijsten dienen als volgt in het profiel te worden bevestigd:

SKG\*\* 4mm zelftappende plaatschroef

SKG\*\*\* 4mm zelftappende plaatschroef door 2 wanden

of

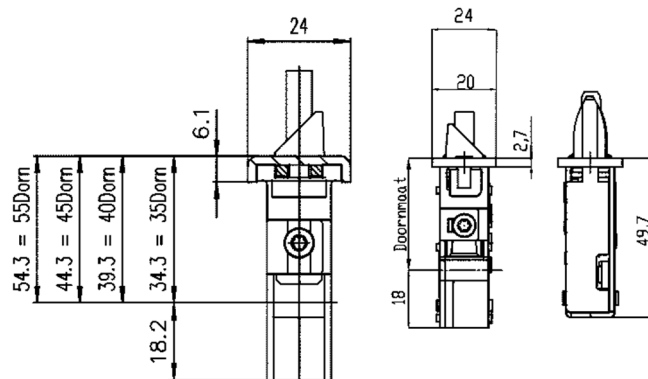
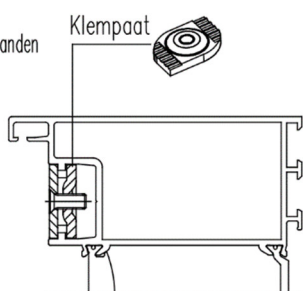


M4x16mm in blindklinkmoeren

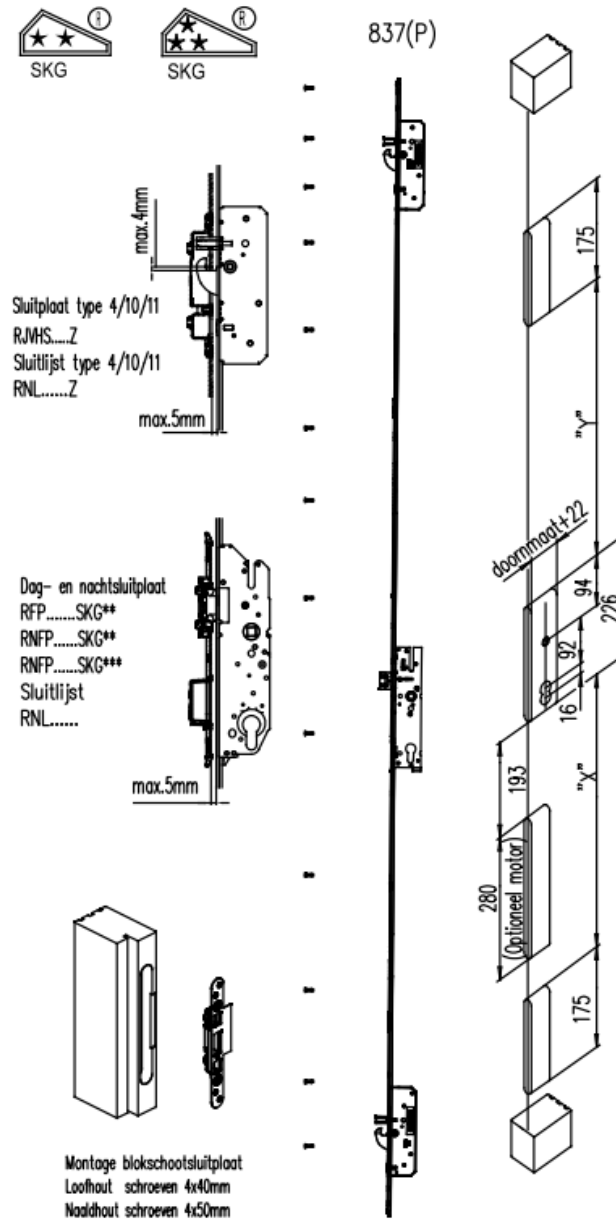
of

M5x16mm iem klempaat MZ69546CX

(aantal is afhankelijk van het slottype)

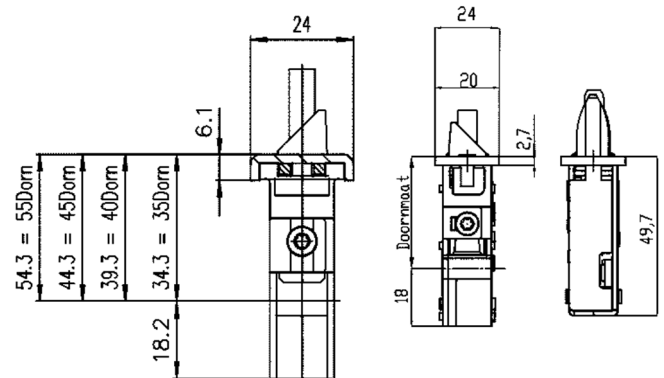


# Freesmaten MPZ837(PC) toepassing hout

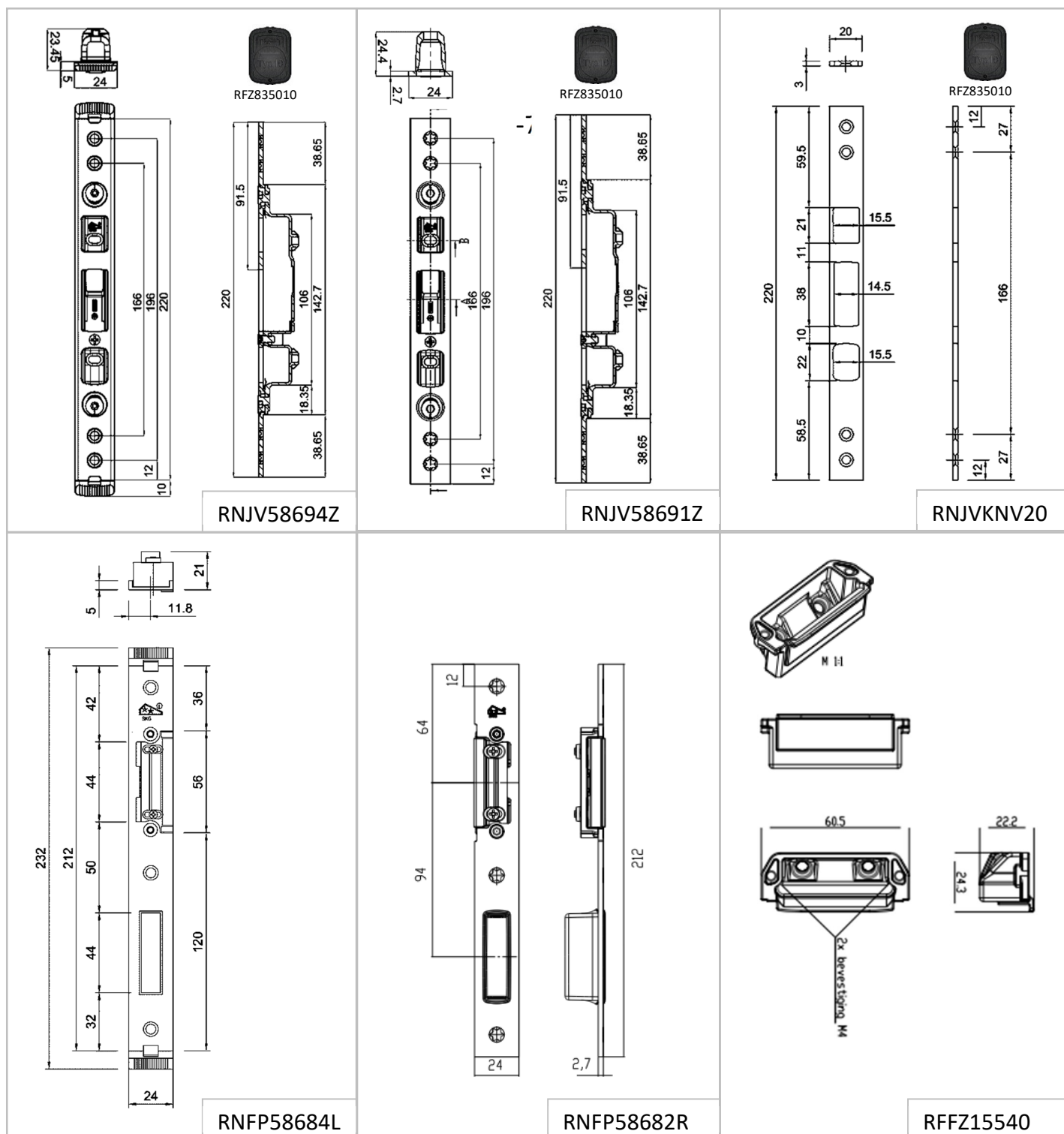


De maten "X" en "Y" zijn afhankelijk van de uitvoering van het slot.  
De meest voorkomende maten vindt u in de tabel op pagina 10.

SKG\*\* : 13x hout Schroef 4x40mm  
SKG\*\*\*: 13x hout Schroef 4.5x45mm  
Schroeven dienen SKH goedgekeurd te zijn!  
(aantal is afhankelijk van het slottype)



# Sluitplaten MPZ837(PC) toepassing aluminium



Boven-onder sluitplaten zijn universeel in draairichting. De hoofdsluitplaten zijn draairichting gevoelig. U dient voor de tegenovergestelde richting de maten in spiegelbeeld te nemen. Voor de MPZ837 gebruikt u magneet RFZ835010. De dagschootvanger van de RNFP58682/84 dient altijd vervangen te worden door de RFFZ15540



## Tabel "X" en "Y" steekmaat 837(PC)

MPZ slot	837(PC)	<b>837(PC)</b>	837(PC)	837(PC)	Krukhoogte
Voorplaat	V16	<b>V20</b>	V24	U24	
1790 "X"	-	-	-	542	1020
1790 "Y"	-	-	-	547	1020
1990 "X"	-	-	-	542	1020
1990 "Y"	-	-	-	747	1020
2170 "X"	542	<b>542</b>	542	-	<b>1050/1020</b>
2170 "Y"	547	<b>547</b>	547	-	<b>1050/1020</b>
2400 "X"	542	<b>542</b>	542	-	<b>1050/1020</b>
2400 "Y"	747	<b>747</b>	747	-	<b>1050/1020</b>

Alle maatvoeringen zijn vermeld in mm. Deze maatvoeringen behoren bij het standaard modellen programma van DWS. Mogelijke andere maatvoeringen zijn op aanvraag verkrijgbaar. Vlakke voorplaten van **20mm breed** met een krukhoogte van 1020mm zijn op het moment van schrijven nog niet mogelijk. Door de voorplaat aan de onderzijde 3cm in te korten, wordt de krukhoogte 1020mm en zijn de frees en bevestigingsgaten gelijk aan de maten van de MPZ83x/MPV881GL11 serie van de smalstijlsloten.

## SKG aanvullende eisen

De MPZ837 en MPZ837PC zijn conform de EN 5096 voor klasse 3 getest en worden voorzien van drie sterren. Bij de montage dienen onderstaande "SKG - voorschriften AE 3104" aangehouden te worden: Eisen aan de montage instructie voor producten zonder meegeleverde elektronische bediening en/of producten met separate (nadien) te monteren bedieningsopties.

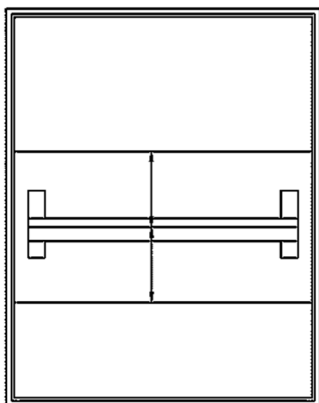
### **Op basis van constructie geldt bij toepassing van elektrische sloten met vluchtfunctie:**

Gebaseerd op dichte deuren in hout, kunststof, aluminium en stalen gevelelementen.

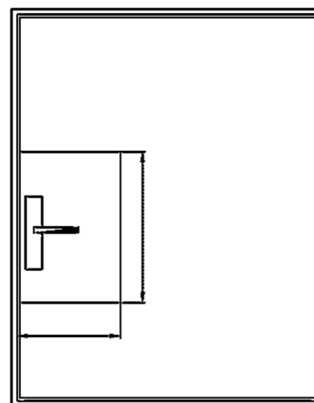
Afscherming met stalen anti-boorplaat: hardheid > HRC 60

Bij toepassing van een P4A / P5A ruit, vervalt boven genoemde anti-boorplaat.

Er dienen ook maatregelen getroffen te worden ter voorkoming van boren via de hang- of sluitstijlen (via diverse profielkamers en glassponning) en manipuleren via de hang- en sluitnaden.



Afscherming van de duwbalk of stang  
500mm naar boven en beneden



Afscherming van krukbediening  
500mm naar boven en opzij

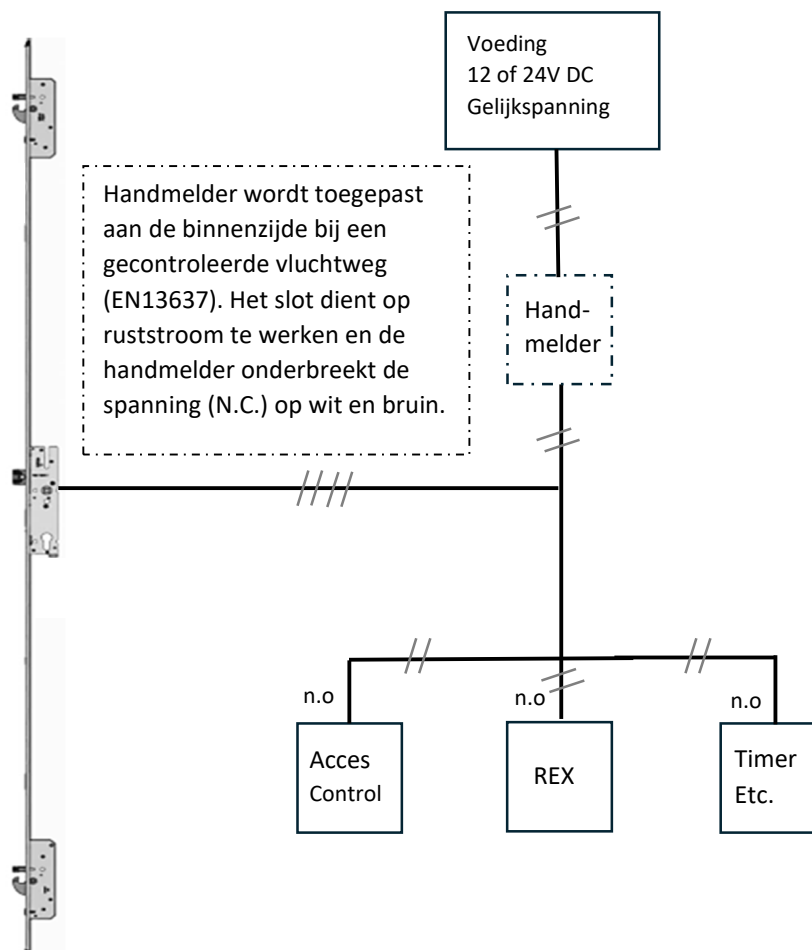
## Op basis van elektronische aansturing geldt:

1. De control unit c.q. besturing, incl. de autorisatie, van waaruit het open of sluitsignaal wordt gegeven dient in de beveiligde zone te worden gemonteerd.
2. De schakeldraden bij een bedraad systeem moeten zich in de beveiligde zone bevinden.
3. De control unit c.q. besturing, incl. de autorisatie moet een gemiddelde theoretische manipulatie tijd hebben van minstens: 6 / 24 / 48 uur (voor resp. 1, 2 en 3 sterren).
4. Het signaal van de lezer/ontvanger\* naar de control unit c.q. besturing mag niet kunnen worden gemanipuleerd;
  - a. Bij een bedraad systeem geldt: Het signaal is gebaseerd op data overdracht.
  - b. Bij een draadloos systeem geldt: Het signaal mag niet worden gereproduceerd, conform de eisen zoals beschreven bij punt 3.
5. De lezer/ontvanger\* moet voldoen aan:
  - a. Bij toepassing in de niet beveiligde zone aan de identificatie klasse: 1/1/2 volgens EN 50133-1+A1 (zie ook 6: Nadere eisen aan codetableau)
  - b. Bij toepassing in de beveiligde zone aan de identificatie klasse: 0 volgens EN 50133-1+A1, mits van buitenaf geen manipulatie mogelijk is.
6. De lezer/ontvanger\* moet in geval van buiten toepassing voldoen aan de dichtingsklasse: IP 55.
7. Nadere eisen aan lezer / codetableau:
  - a). Minimaal aantal code posities is afhankelijk van het aantal potentiële gebruikers met een eigen code. Minimale lengte code posities op basis van gebruikers:

1 t/m 3 gebruikers	4 posities
4 t/m 30 gebruikers	5 posities
> 30 gebruikers	6 posities
  - b). Zodanig afgeschermd (privacy shield) en zodanig gemonteerd dat niet meer dan 50 % van de lezer/ codetableau zichtbaar is vanaf een punt boven een horizontale vlak gelegen 1000 mm boven maaiveld. De afscherming moet duurzaam zijn en mag niet eenvoudig gedemonteerd kunnen worden (verlijming of één toer schroeven)

\* Lezer/ontvanger, bijv.: codetableau-, infrarood-, radiofrequent-, proximity- of biometrische bediening.

## Aansluiting MPZ837/837PC stand alone



Aderkleur:	Aansluiting	Omschrijving
Bruin	> 12 of 24VDC $\pm$ 10%	Plus
Wit	> GND voor voeding	Min
Geel	> Open potentiaalvrij N.O. of 6>24V AC-DC	Momentcontact
Groen	> GND voor openingssignaal	Momentcontact

N.O. = Normally open contact

*OPM: Indien er een I/O module op bruin en wit wordt aangesloten, zal geel en groen automatisch gedeactiveerd worden. Om de MPZ837 dan weer in de stand alone modus te krijgen, dient er een reset te worden gemaakt. Stapsgewijs resetten naar standalone-bedrijf:*

zorg dat er geen I/O module meer gekoppeld is

1. 10 sec bedienen van de cilindersleutel (1x signaal)
2. 5 sec bedienen van de kruk ( 2x signalen)
3. 10 sec bedienen van de cilindersleutel (2 tot 4 signalen)

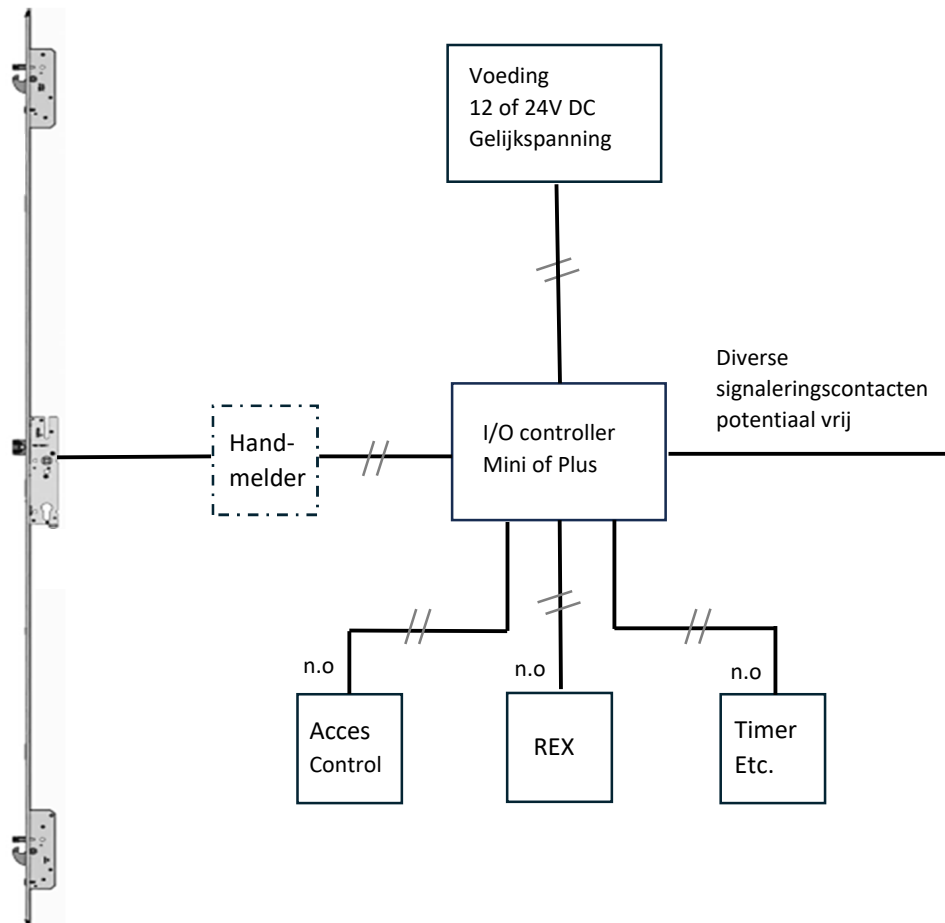
Standaard wordt het slot geleverd met 10m aansluitkabel 4x0,22mm<sup>2</sup>

Indien het gewenst is om te verlengen, dan maximaal 20m lengte aanhouden, aderdikte 4x 0,5mm<sup>2</sup>.

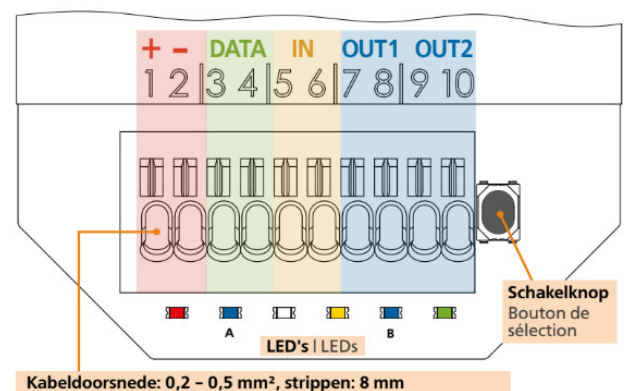
## Aansluiting MPZ837/837PC + I/O mini

Handmelder wordt toegepast aan de binnenzijde bij een gecontroleerde vluchtweg (EN13637). Het slot dient op ruststroom te werken en de handmelder onderbreekt de spanning (N.C.) op wit en bruin.

Wij adviseren om in combinatie met een I/O controller de handmelder te plaatsen tussen controller en slot. Hierdoor blijven de signaleringscontacten van de controller actief, zolang de voeding actief blijft op de controller.



Nr.	Aansluiting	Werking
1	Plus	> 12 of 24VDC ± 10%
2	Min	> GND voor voeding
3	Data/Plus	> Stroom- en dataleiding (bruin)
4	Data/GND	> Stroom en dataleiding (wit)
5	Input	> N.O. of 6-24VAC-DC signaal
6	Input	> GND voor input
7	Output 1	> N.O terugmeld contact*
8	Output 1	> GND terugmeld contact*
9	Output 2	> N.O terugmeld contact**
10	Output 2	> GND terugmeld contact**









\*Output 1 is gebaseerd op een terugmeld signaal van “ slot vergrendeld, krukbediening geblokkeerd ”

\*\*Output 2 is gebaseerd op een vrij te programmeren terugmelding als schematisch weergegeven op de volgende bladzijde.

Indien op ingang 5-6 een pulssignaal wordt gegeven dan wordt de bediening 5 sec. vrijgegeven. Voor een langere bedieningstijd het input signaal langer activeren.

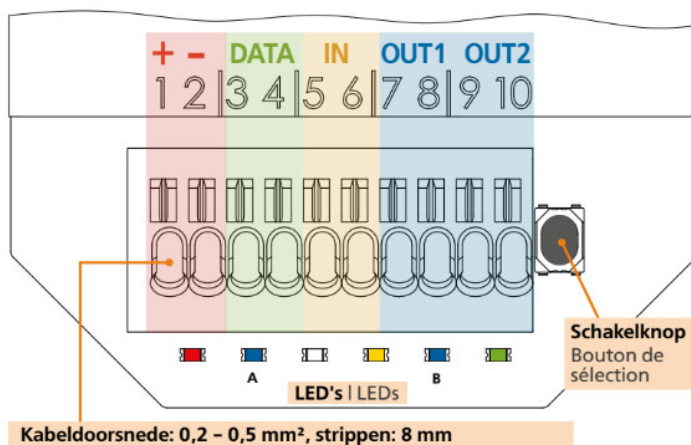
## Programmeren OUTPUT 2 signaleringscontact

Druk met een passende schroevendraaier op de schakelknop van de I/O module, om de gewenste terugmelding te koppelen aan uitgang 2.

Uitgang	Aansluiting	Functie middels schakelknop	LED aanduiding
Uitgang 1	7 en 8	Schoten vergrendeld / kruk geblokkeerd	
Uitgang 2	9 en 10	Buitenkruk wordt vrijgegeven	Rood brand 
		Profiel cilinder wordt bediend	Geel brand 
		Buitenkruk wordt bediend	Groen brand 
		Binnenkruk wordt bediend (MPZ837PC)	Rood knippert 
		Schoten vergrendeld	Geel knippert 
		Schoten ontgrendeld	Groen knippert 

De volgende LED indicatie wordt weergegeven in bedrijfsmodus op basis van LED A of B:

LED positie	LED aanduiding	Functie
A-blauw	Blauw brand	Schoten vergrendeld / kruk geblokkeerd
B-blauw	Blauw brand	Uitgang 2 geactiveerd
A + B blauw	knipperen	Slot niet verbonden
Wit	Wit brand	Openingssignaal actief

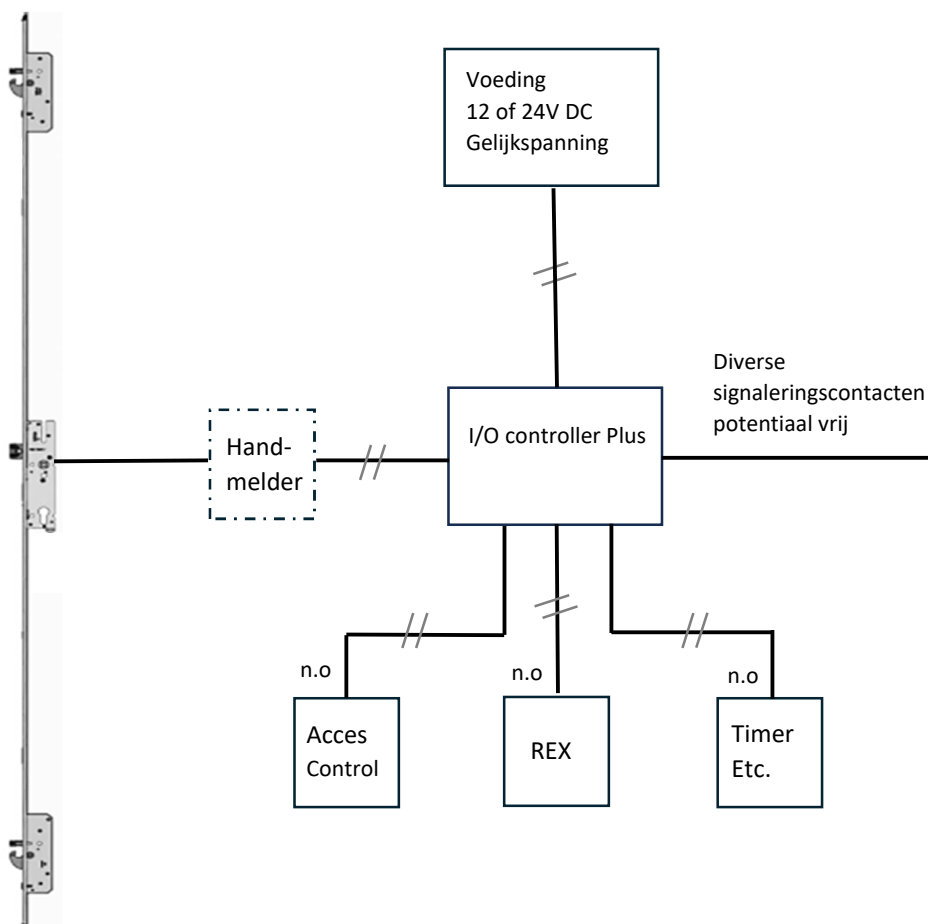


Technische gegevens:	Omschrijving
<b>Afmetingen:</b>	45 x 45 x 20 (geschikt voor een standaard inbouwlasdoos)
<b>Behuizing:</b>	Kunststof, bescherming IP20 (alleen voor droog binnengebruik)
<b>Temperatuurbereik:</b>	-20 tot 50°C bij 30-80% relatieve luchtvochtigheid
<b>Uitgang/relais:</b>	Potentiaalvrij. Maximaal 30VAC/DC – 0,5A
<b>Kabellengte:</b>	Met standaard aansluitkabel 4x0,22mm <sup>2</sup> tot 10m
<b>Kabelverlening</b>	Tot 20m te verlengen met 4x0,5mm <sup>2</sup>
<b>Stroomverbruik</b>	Bij 12VDC / 53 mA - Bij 24VDC / 29mA

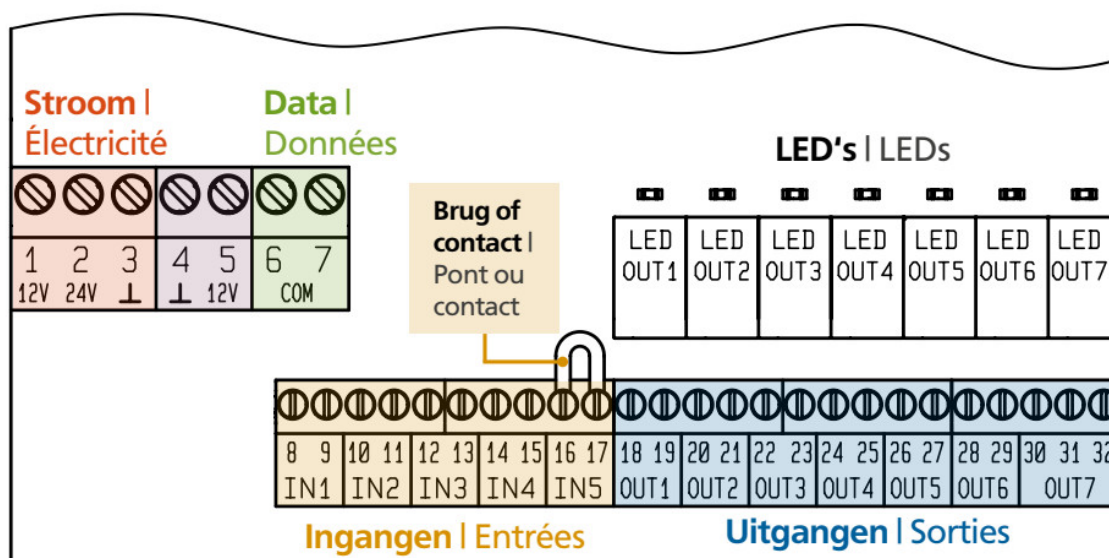
## Aansluiting MPZ837/837PC + I/O plus

Handmelder wordt toegepast aan de binnenzijde bij een gecontroleerde vluchtweg (EN13637). Het slot dient op ruststroom te werken en de handmelder onderbreekt de spanning (N.C.) op wit en bruin.

Wij adviseren om in combinatie met een I/O controller de handmelder te plaatsen tussen controller en slot. Hierdoor blijven de signaleringscontacten van de controller actief, zolang de voeding actief blijft op de controller.



### Aansluitoverzicht:



## Werking en aansluiting

Middels een potentiaalvrije puls op input 1(aansluiting 8/9) wordt de kruk voor 5 seconden vrijgegeven. Door een duursignaal toe te passen wordt de kruk vrijgegeven zolang dit signaal actief is. Overige aansluitingen als weergegeven in de onderstaande tabel.

Nr.	Aansluiting	Werking
1	Plus 12V	> 12VDC $\pm$ 10%
2	Plus 24V	> 24VDC $\pm$ 10%
3	Min	> GND voor voeding
4	Min	> GND voor randproducten
5	Plus 12V	> 12VDC voor randproducten maximaal 200mA
6	Data/Plus	> Stroom- en dataleiding (bruin) naar MPZ837 slot
7	Data/GND	> Stroom en dataleiding (wit) naar MPZ837 slot

Nr.	Aansluiting	Soort contact	Werking
8/9	Input 1	> N.O. potentiaalvrij	Krukvrijgave puls of momentcontact
10/11	Input 2	> N.O. potentiaalvrij	Permanente krukvrijgave door puls
12/13	Input 3	> N.O. potentiaalvrij	Opheffen permanente krukvrijgave input 2 door puls
14/15	Input 4	> N.O. potentiaalvrij	Input 1 en 2 uitschakelen
16/17	Input 5	> N.O. potentiaalvrij	Externe deurstandsignalering, standaard doorgelust

Nr.	Aansluiting	Soort contact	Werking
18/19	Output 1	> N.O terugmeld cont.	Vergrendeld en kruk gedeactiveerd (Input 5 actief)
20/21	Output 2	> N.O terugmeld cont.	Profielcilinder bediend
22/23	Output 3	> N.O terugmeld cont.	Krukbediening gecontroleerde zijde
24/25	Output 4	> N.O terugmeld cont.	Binnenkruk bediend (alleen bij MPZ837PC)
26/77	Output 5	> N.O terugmeld cont.	Alle schoten ingetrokken
28/29	Output 6	> N.C terugmeld cont.	Verbinding naar slot onderbroken
30/31	Output 7	> N.O terugmeld cont.	Gecontroleerde krukzijde vrijgegeven
31/32	Output 7	> N.C terugmeld cont.	Gecontroleerde krukzijde niet vrijgegeven

N.O. = Normally open contact

N.C. = Normally close contact

Technische gegevens:	Omschrijving
<b>Afmetingen:</b>	125 x 125 x 53 mm
<b>Behuizing:</b>	Opbouw kunststof, bescherming IP54
<b>Temperatuurbereik:</b>	-20 tot 50°C bij 30-80% relatieve luchtvochtigheid
<b>Uitgang/relais:</b>	Potentiaalvrij. Maximaal 30VAC/DC – 0,5A
<b>Kabellengte:</b>	Met standaard aansluitkabel 2x0,22mm <sup>2</sup> tot 10m
<b>Kabelverlening</b>	Tot 20m te verlengen met 2x0,5mm <sup>2</sup>
<b>Stroomverbruik</b>	Bij 12VDC / 63 mA - Bij 24VDC / 38mA

## Storingen

**Belangrijk!** Het MPZ837(PC) slot is na productie zorgvuldig gecontroleerd. Mochten er na het inbouwen functioneringsproblemen optreden, is de oorzaak vaak als eerste in de montage terug te vinden. Het MPZ837(PC) slot mag nooit met geweld over de deurkruk geopend worden! Alle beslagonderdelen zijn zo geconstrueerd dat een lichte en gebruiksvriendelijke bediening mogelijk moet zijn. Het MPZ837(PC) slot is niet bedoeld om afhanginge of kromgetrokken deuren recht te trekken. Een zorgvuldige, foutloze montage alsmede een gedegen preventief onderhoud voor de functionaliteit van de deur is noodzakelijk voor een langdurig en storingsvrij functioneren. Indien er toch een storing voordoet, kunt u onderstaande tabel doornemen en deze mogelijk verhelpen.

Type fout	Mogelijke oorzaak	Probleemoplossing
Bij gebruik van een I/O-module wordt de kruk niet via een externe openingspuls geactiveerd.	De externe aansluitingen zijn niet correct uitgevoerd.	Alle aansluitingen controleren of uitvoeren.
De openingspuls bij gebruik van de <b>Standalone</b> -modus werkt niet.	De 837/837P is reeds op een I/O-module aangesloten geweest.	Stapsgewijs resetten naar standalone-bedrijf: 1. 10 sec bedienen van de cilindersleutel – 1x piepen 2. 5 sec bedienen van de kruk – 2x piepen 3. 10 sec bedienen van de cilindersleutel – 2x of 4x piepen
De aanvullende vergrendelingen worden niet geactiveerd of de melding 'vergrendeld' wordt niet weergegeven.	Storing in de magneetbediening type 10.	De type 10 magneet in de sluitplaten/ sluitlijst toepassen, zie pagina 15, alinea 6.1.
	De hangnaad is te groot.	Hangnaad corrigeren via de scharnieren.
	De deur hangt te hoog of te diep.	Montage van de deur corrigeren via de scharnieren.
Het slot gaat stroef open.	De sluitplaten zijn te strak afgesteld.	Sluitplaten opnieuw of losser afstellen.
Het slot vergrendelt niet.	Er is een verkeerde dagschootvanger toegepast.	Dagschootvanger vervangen door de juiste.
	Klikmagneten in de sluitplaat vergeten.	De juiste type 10 magneten in de sluitdelen monteren,

## Technische specificaties

Kenmerk	MPZ837 2-zijdig gecontroleerd	MPZ837PC enkelzijdig gecontroleerd
Krukgat	8mm doorgaand	9 mm gedeeld
Gecontroleerde zijde	Binnen en buiten	Buitenzijde
Anti-paniekfunctie	EN13637 bij ruststroom <b>geen vluchtfunctie bij arbeidsstroom</b>	gecertificeerd volgens EN179/EN1125, sluitdwangfunctie C (via de profielcilinder)
Bedrijfsspanning	12 V DC of 24 V DC	12 V DC of 24 V DC
Arbeidsstroom/ruststroom	instelbaar via schuifschakelaar	instelbaar via schuifschakelaar
Motoraandrijving voor ontgrendeling	Optioneel toe te passen	Optioneel toe te passen
Stroom opname stand alone 12VDC	20mA piek / 14mA continue	20mA piek / 14mA continu
Stroom opname met I/O mini 12VDC	53mA piek / 47mA continue	53mA piek / 47mA continue
Stroom opname met I/O plus 12VDC	63mA piek / 56mA continue	63mA piek / 56mA continue
Stroom opname stand alone 24VDC	15mA piek / 8,5mA continue	15mA piek / 8,5mA continue
Stroom opname met I/O mini 24VDC	29mA piek / 26mA continue	29mA piek / 26mA continue
Stroom opname met I/O plus 24VDC	38mA piek / 33mA continue	38mA piek / 33mA continue

### Normeringen:

EN179-EN1125

EN1634-1

EN1627- tot klasse RC4

EN14846

DIN18251/3- tot klasse 5

MPZ837 en MPZ837PC krukgestuurde sloten, bijbehorende controllers en sluitplaten worden gefabriceerd door CARL FUHR GmbH & Co. KG.

Mogelijke normeringen en (SKG) certificeringen worden door de fabrikant getest en bij de instanties gedeponereerd onder de fabrieksnaam. Voor een juiste verwijzing kunt u contact met DWS opnemen.

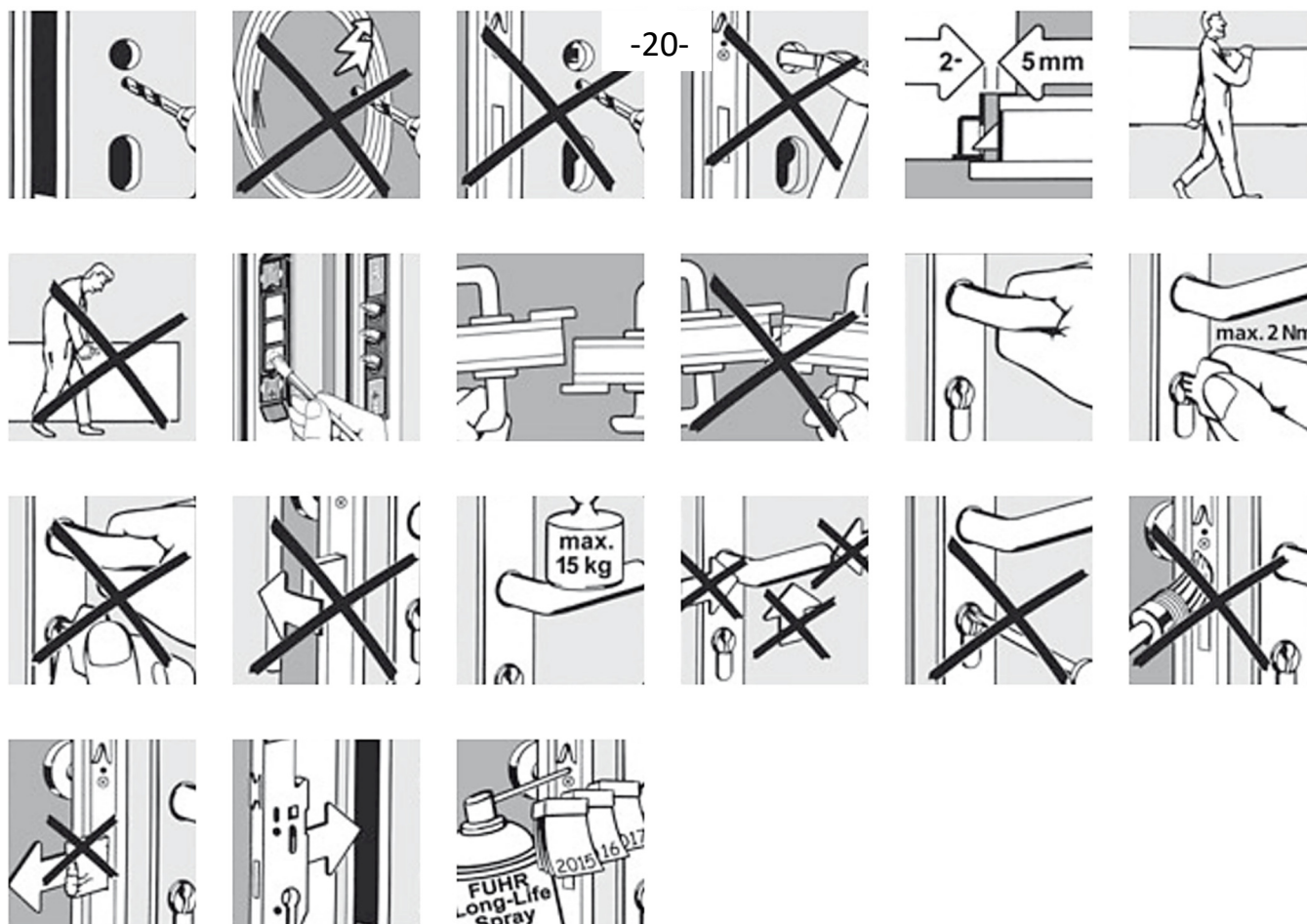
## Onderhoud

De aangegeven instructie dient als aanvullende informatie ten behoeve van de productaansprakelijkheid voor deursloten. Verwerkers en eindgebruikers dienen met de inhoud rekening te houden. Bij het niet handhaven van deze belangrijke instructies kan geen garantie gegeven worden op het probleemloos functioneren van het systeem.

Aan veiligheid gerelateerde beslagonderdelen dienen minimaal één maal per jaar gecontroleerd te worden op correcte bevestiging en slijtage. Afhankelijk van het resultaat dienen, door vakkundig personeel, de bevestigingsschroeven opnieuw correct vastgedraaid te worden en beschadigde onderdelen vervangen te worden door originele onderdelen. Daarnaast dienen alle beweegbare onderdelen en vergrendelingcomponenten tijdig te worden gevet en/of de werking hiervan te worden gecontroleerd.

Er mag enkel gebruik gemaakt worden van reinigings- en onderhoudsmiddelen die de corrosiebescherming van de beslagonderdelen niet aantast. Het afstellen en vervangen van beslagonderdelen dient enkel door vakkundig personeel uitgevoerd te worden.

Wij raden aan het onderhoud middels een onderhoudscontract uit te besteden aan een gespecialiseerde organisatie en dit juist te documenteren.







## Belangrijk

Om defecten en storingen te voorkomen, adviseren wij om de MPZ837 dubbelzijdig gecontroleerd pas in de deur te plaatsen wanneer deze direct wordt aangesloten en in gebruik wordt genomen. Het toepassen van het slot tijdens de bouwperiode, waarin het nog niet installatietechnisch is aangesloten, kan storingen en defecten veroorzaken door verkeerd gebruik.

Zonder actieve aansluiting bestaat de mogelijkheid dat een gewenste vluchtwegfunctie niet operationeel is, of dat de gewenste blokkering niet op de juiste tijdstippen actief is.

De MPZ837(PC)-sloten zijn mechanisch zelfvergrendelende sloten. Probeer daarom niet om met de sleutelbediening de schoten handmatig op slot te draaien. Dit kan defecten of schade aan het slot veroorzaken.

Het ontgrendelen met de sleutel aan de gecontroleerde zijden van de MPZ837(PC)-sloten dient altijd te gebeuren in combinatie met de aanwezige kruk aan de gecontroleerde zijde. De sleutelbediening zorgt voor de vrijgave, zodat met behulp van de kruk alle schoten kunnen worden ontgrendeld. (*Functie C*)

Uitleg voor het ontgrendelen met sleutel en kruk:

1. Draai de sleutel richting de scharnierzijde – dit is een korte beweging.
2. Houd de sleutel in deze stand vast en druk tegelijkertijd de kruk omlaag.
3. Alle schoten worden dan ontgrendeld.

Alleen met sleutelbediening de schoten ontgrendelen is bij een MPZ837(PC) niet mogelijk!

## **DWS safe & secure BV**

Denariusstraat 21F  
4903RC Oosterhout (NB)  
Tel: +31 162 51 56 04

E-mail: [info@dwsolutions.nl](mailto:info@dwsolutions.nl)

Web: [www.dwsonline.nl](http://www.dwsonline.nl)