



# compacte kettingmotor voor ventilatie oplossing

## VCD203-TMS kettingmotor

Betrouwbare werking van klein formaat in een slank design. Dat is waar de VCD203 voor staat. De kettingmotor is geschikt voor opbouw montage en kan worden ingezet voor ventilatie oplossingen. Hij is geschikt voor val-, draai-, uitzet-, en dakramen en kan gekoppeld worden aan een tweede kettingmotor of aan een vergrendelingsmotor, middels de TMS+ functie. Tevens bezit hij uit veiligheidsoverwegingen een omkeerbeveiliging.

- Microprocessor gestuurd
- 200N duw- en 150N trekkracht
- RAL 9006, in andere RAL kleuren leverbaar
- Kettingslag 250mm
- Aansluitspanning 24VDC
- Tandemfunctie van 2 motoren op 1 vleugel mogelijk middels TMS+
- Eindslag zelf programmeerbaar (middels magneet)
- 2,5m aansluitkabel voorzien van connector



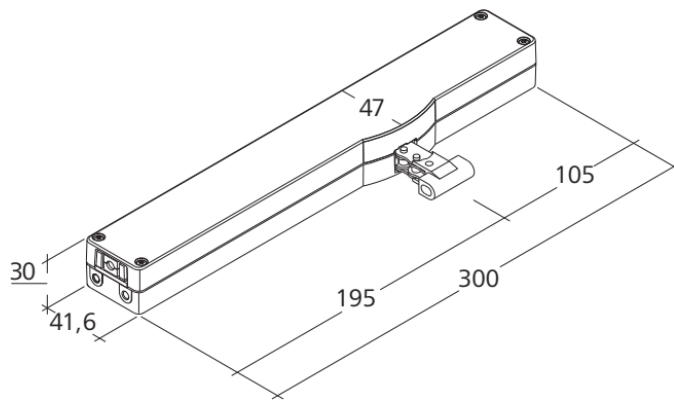
## Artikelinformatie:

| Model         | Omschrijving                | Uitvoering   |
|---------------|-----------------------------|--------------|
| VCD203/250TMS | Kettingmotor 200N-350mm-24V | 300x30x47mm* |
| VCD203SPEC    | Kettingmotor met opties     | 300x30x47mm* |
|               |                             |              |
|               |                             |              |
|               |                             |              |
|               |                             |              |
|               |                             |              |

## Technische eigenschappen:

| Omschrijving         | Eigenschappen |
|----------------------|---------------|
| Spanning             | 24VDC / 0,35A |
| Duw-trekkraft        | 200N – 150N   |
| Vergrendelingskracht | 2000N         |
| Snelheid mm/s        | 6 mm p/sec    |
| Bescherming          | IP 30         |
| Temp.omgeving        | -0..+60°C     |

(\* Kettingmotoren worden geleverd exclusief montage toebehoren. Deze dienen separaat besteld te worden.



VCD203/250TMS

