



slanke kettingmotor voor ventilatie oplossing

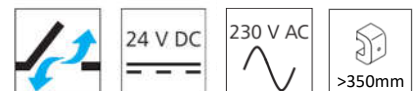
VCD204/350(-K) kettingmotor

Betrouwbare werking van slank formaat. Een universeel design voor zowel 24VDC als 230VAC.

De kettingmotor is geschikt voor opbouw montage en kan worden ingezet voor ventilatie oplossingen. Hij is geschikt voor val-, draai-, uitzet-, en dakramen en kan gekoppeld worden aan een tweede kettingmotor of aan een vergrendelingsmotor, middels de TMS+ functie.

Tevens bezit hij uit veiligheidsoverwegingen een omkeerbeveiliging.

- Microprocessor gestuurd
- 200N duw- en 150N trekkracht
- RAL 9006, in andere RAL kleuren leverbaar
- Kettingslag maximaal 350mm
- Aansluitspanning 24VDC of 230VAC (-K)
- Tandemfunctie van 2 motoren op 1 vleugel mogelijk middels TMS+ (standaard bij 24V, als optie bij 230V)
- Eindslag zelf programmeerbaar (middels magneet)
- 2,5m aansluitkabel



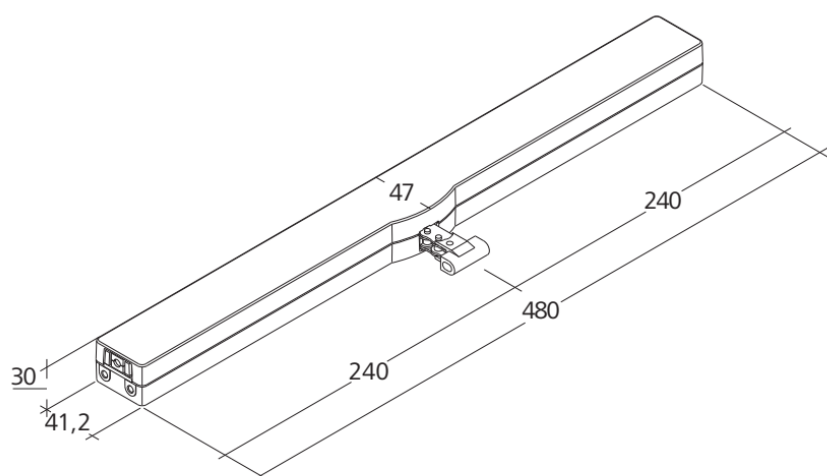
Artikelinformatie:

Model	Omschrijving	Uitvoering
VCD204/350TMS	Kettingmotor 200N-350mm-24V	480x30x47mm*
VCD204SPEC	Kettingmotor met opties	480x30x47mm*
VCD204/350-K	Kettingmotor 200N-350mm-230V	480x30x47mm*
VCD204-KSPEC	Kettingmotor met opties	480x30x47mm*

Technische eigenschappen:

Omschrijving	Eigenschappen
Spanning	24VDC / 0,35A – 230VAC / 15VA
Duw-trekkraft	200N – 150N
Vergrendelingskracht	2000N
Snelheid mm/s	6 mm p/sec
Bescherming	IP 30
Temp.omgeving	-0..+60°C

(* Kettingmotoren worden geleverd exclusief montage toebehoren. Deze dienen separaat besteld te worden.



VCD204/350 of VCD204/350-K

